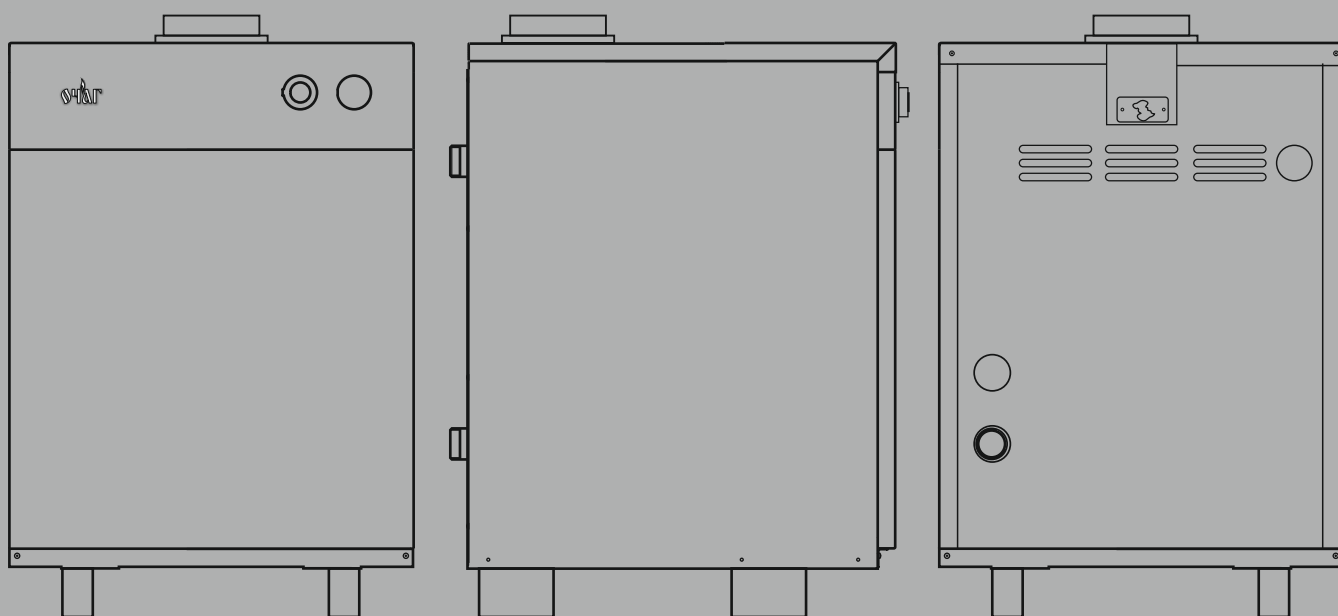




КОТЕЛ ЧУГУННЫЙ ГАЗОВЫЙ



КЧГ-00.00.000 ПС

ДАТА ИЗГОТОВЛЕНИЯ

ТЕХНИЧЕСКИЙ ПАСПОРТ ИЗДЕЛИЯ. РУКОВОДСТВО
ПО МОНТАЖУ, ЭКСПЛУАТАЦИИ И ТЕХОБСЛУЖИВАНИЮ

Настоящее руководство по эксплуатации предназначено для обеспечения правильной и безопасной эксплуатации газового котла модели «КЧГ» и состоит из следующих разделов, содержащих сведения о котле:

Предисловие.....	3
1 Общие требования.....	3
2 Назначение.....	4
3 Технические данные.....	4
4 Комплект поставки.....	5
5 Требования безопасности.....	5
6 Устройство котла.....	7
7 Указания по монтажу.....	9
8 Обслуживание котла.....	12
9 Водоподготовка.....	13
10 Правила упаковки, транспортирования и хранения.....	14
11 Гарантийные обязательства.....	14
12 Порядок утилизации.....	15
Приложение А. Контрольный талон на установку котла.....	15
Приложение Б.Талон гарантийного ремонта.....	17
Приложение В. Акт.....	17
Приложение Г. Результаты технического освидетельствования.....	19
13 Свидетельство о приемке.....	19



ПРЕДИСЛОВИЕ

Котел модели «КЧГ» работает в автоматическом режиме по заданной температуре теплоносителя в системе отопления и имеет несколько степеней защиты при аварийных ситуациях:

- при перегреве теплоносителя в теплообменнике (при комплектации автоматикой с датчиком предельной температуры);
- при погасании пламени на запальной горелке;
- при отсутствии тяги;
- при превышении давления теплоносителя в системе отопления выше допустимого значения.

Теплообменник высокоэффективный чугунный с игольчатой конвективной поверхностью нагрева, основные горелки из жаростойкой нержавеющей стали с щелевыми пазами, регулятор давления газа, встроенный в газовый блок, обеспечивает равномерное горение газозадушной смеси на основных горелках с постоянной теплопроизводительностью независимо от колебания давления газа в сети, не требуя подстройки.

Тягопрерыватель (стабилизатор тяги) выравнивает давление воздуха в топке котла, обеспечивая устойчивое горение газозадушной смеси без регулировки, а также исключает задувание запальной горелки при кратко - временном опрокидывании тяги.

Основные горелки размещены равномерно под теплообменником, создавая равномерное тепловое поле в топочном объёме, что исключает образование локальных зон перегрева теплообменника и его разрушение.

Для нагрева воды на бытовые нужды к системе отопления можно подключить накопительный бойлер.

При использовании котла модели «КЧГ» в системах отопления достигается:

- энергосбережение и ресурсосбережение (расход газа снижается до 30%);
- уменьшение количества вредных выбросов в атмосферу, улучшается экология воздушного бассейна;
- повышение точности регулирования заданных параметров отопления, обеспечение требуемого комфорта в помещении;
- малые габариты и небольшой вес позволяют выполнять установку котла модели «КЧГ» без усиления конструкции перекрытий (при строительстве крышных котельных).

Принудительной циркуляцией теплоносителя достигается:

- уменьшение диаметров разводящих трубопроводов (не ухудшается интерьер, трубы легче скрыть при монтаже);
- простота реализации обогреваемых полов;
- уменьшение объёма теплоносителя и, как следствие, инертность системы отопления (обеспечение оперативной реакции на температурные колебания);
- меньшая стоимость трубопроводов;
- выравнивание температуры в отапливаемых помещениях за счёт работы циркуляционного насоса (даже в системах отопления, смонтированных с ошибками).

1 ОБЩИЕ ТРЕБОВАНИЯ

1.1 Прежде чем приступить к установке, монтажу и эксплуатации котла модели «КЧГ», внимательно ознакомьтесь с настоящим Руководством по эксплуатации.

1.2 Технические и организационные решения для проектирования, обустройства, монтажа и эксплуатации газового отопительного оборудования, обеспечивающие безопасную

безопасную работу, изложены в следующих нормативных документах:

СНиП 2.04.05.-91 «Отопление, вентиляция и кондиционирование»;

СНиП 42-01-2002 «Газораспределительные системы»;

СНиП II-35-76 «Котельные установки»;

СП 41-108-2004 «Поквартирное теплоснабжение жилых зданий с теплогенераторами на газовом топливе.

«Правила безопасности систем газораспределения и газопотребления», утверждённые Постановлением Госгортехнадзора России от 18.03.2003г. № 9;

«Правила технической эксплуатации и требования безопасности труда в газовом хозяйстве Российской Федерации», согласованные с Госгортехнадзором России 29.08.91г и утверждённые ГП «Росстройгазификация» 20.10.91г.

1.3 Котел модели «КЧГ» может быть введён в эксплуатацию только работниками службы газового хозяйства (которые также производят настройку, профилактическое обслуживание и устранение неисправностей газовой автоматики) с последующим инструктажем и заполнением приложения А данного Руководства по эксплуатации.

1.4 При приобретении котла модели «КЧГ» необходимо проверить его комплектность, отсутствие наружных механических повреждений, наличие штампа магазина и даты продажи в настоящем Руководстве на гарантийных талонах. Если отсутствует печать магазина с отметкой о дате продажи, то гарантийный срок исчисляется со дня выпуска котла, указанного в «Свидетельстве о приёмке».

1.5 При нарушении пользователем правил, изложенных в настоящем Руководстве, котел модели «КЧГ» гарантийному ремонту не подлежит.

1.6 Завод-изготовитель оставляет за собой право на совершенствование конструкции, поэтому в конструкции котла модели «КЧГ», могут быть внесены изменения, не ухудшающие его работу и не отражённые в данном паспорте.

2 НАЗНАЧЕНИЕ

2.1 Котел модели «КЧГ», предназначен для теплоснабжения жилых домов, оборудованных системой водяного отопления с рабочим давлением теплоносителя до 0,3 МПа (3 кгс/см²) и температурой до 95°C с принудительной или гравитационной (естественной) циркуляцией теплоносителя.

2.2 Котел испытан и изготовлен для работы на природном газе ГОСТ 5542-87 с давлением в сети не более 3 000 Па (300 мм. вод. столба) с теплотой сгорания 35570±1780 кДж/м³ (8500±425 ккал/м³).

3 ТЕХНИЧЕСКИЕ ДАННЫЕ

3.1 При номинальном давлении и теплоте сгорания газа работа котла модели «КЧГ» характеризуется показателями, указанными в таблице 1.

Таблица 1

Наименование показателей, единица измерения	Норма для котлов модели							
	КЧГ-20 E	КЧГ-30 E	КЧГ-40 E	КЧГ-50 E	КЧГ 60 E	КЧГ-70 E	КЧГ-80 E	КЧГ-90 E
1 Номинальная теплопроизводительность, кВт	20	30	40	50	60	70	80	90
2 Количество секций, шт.	3	4	5	6	7	8	9	10

Наименование показателей, единица измерения	Норма для котлов модели							
	КЧГ-20 E	КЧГ-30 E	КЧГ-40 E	КЧГ-50 E	КЧГ-60 E	КЧГ-70 E	КЧГ-80 E	КЧГ-90 E
3 Ориентировочная площадь отапливаемого помещения при высоте 2,7м, м ²	200	300	400	500	600	700	800	900
4 КПД, %, не менее	90							
5 Максимальный расход газа, м ³ /час.	2,3	3,5	4,6	5,8	6,9	8,1	9,2	10,4
6 Диапазон регулирования температуры теплоносителя, °С, в пределах	40-90							
7 Максимальная температура теплоносителя на выходе из котла, °С, не более	95							
8 Рабочее давление теплоноси-теля в системе отопления, МПа (кгс/см ²), не более	0,3 (3)							
9 Номинальное давление газа, Па	1300							
10 Разрежение за котлом, Па	15...40							
11 Объем воды в котле, л	8,3	10,6	12,9	15,2	17,5	19,8	22,1	24,4
12 Габаритные размеры, мм: - ширина - глубина - высота	430 575 788	505 575 788	580 575 788	655 575 788	730 575 788	835 575 788	910 575 788	985 575 788
13 Масса, кг	101	130	150	170	188	210	235	260
14 Присоединительная резьба штуцеров теплоносителя, дюймы	G 1 ½ -B				G 2-B			
15 Присоединительная резьба штуцеров подвода газа, дюймы	G 1/2 - B		G 3/4 – B			G 1-B		
16 Рекомендуемые параметры дымовой трубы: - площадь сечения, см ² - высота, м - диаметр, мм	125 5 125	155 5 140	180 5 150	180 5 150	255 5 180	255 5 180	315 5 200	315 5 200

4 КОМПЛЕКТ ПОСТАВКИ

4.1 Комплект поставки приведён в таблице 2

Таблица 2

Наименование	Количество
1 Котёл модели «КЧГ»	1
2 Руководство по эксплуатации	1

5 ТРЕБОВАНИЯ БЕЗОПАСНОСТИ

- 5.1 Во избежание несчастных случаев, аварии и выхода из строя котла ЗАПРЕЩАЕТСЯ:
- Самовольно без проектной документации устанавливать и запускать котел в работу;
 - Эксплуатировать котел на топливе с теплотой сгорания и давлением, отличным от указанных в данном паспорте;
 - Выполнять розжиг котла, не проверив исходного положения всех систем;
 - Включать котел при недостаточной тяге в дымоходе;

- Эксплуатировать котел при недостаточной вентиляции в помещении;
- Нагревать теплоноситель выше 95°C;
- Отбирать горячую воду из системы отопления на бытовые нужды;
- Подпитывать отопительную систему или заполнять горячий котел холодной водой;
- Оставлять работающий котел без наблюдения на длительное время (более суток) во избежание выкипания теплоносителя при неисправном терморегуляторе или замерзания теплоносителя в зимнее время при срабатывании датчика безопасности;
- Эксплуатировать котел с проскоком пламени в смеситель основных горелок или отрывом пламени от горелки;
- Пользоваться котлом при наличии утечки газа, течи воды, при неисправной автоматике регулирования и безопасности и других неисправностях котла.
- Разбирать и ремонтировать котел собственными силами и средствами;
- Использовать открытое пламя для контроля герметичности соединений;
- Эксплуатировать котел в системах отопления без принудительной циркуляции теплоносителя;
- Производить розжиг котла не заполненного теплоносителем.

Внимание! Внутренние газопроводы следует выполнять из металлических труб.

Подсоединение газовой автоматики котла к газопроводу выполнять в соответствии с проектом на внутренние газопроводы и обеспечивать расход газа согласно значению в таблице 1.

5.2 Техническое обслуживание котла должно производиться только обученным, квалифицированным персоналом с периодичностью, указанной в разделе “Обслуживание котла”.

5.3 К обслуживанию котла не допускать посторонних лиц и детей.

5.4 В помещении котельной не должны находиться легковоспламеняющиеся материалы, громоздкие предметы, ухудшающие вентиляцию помещения.

5.5 Котел должен быть заземлён согласно требованиям ПУЭ.

5.6 Пуск котла производить только при заполненной теплоносителем отопительной системе.

5.7 Появление запаха газа свидетельствует об утечке, возникающей вследствие неисправностей котла или газопровода.

При появлении запаха газа:

- отключите котел, перекрыв газовой кран на опуске к котлу;
- не пытайтесь разжигать газовые приборы;
- не трогайте электрические переключатели;
- не пользуйтесь телефонами в здании;
- организуйте приточную вентиляцию (откройте форточки, окна, дверь);
- немедленно позвоните в газовую службу с телефона из соседнего дома.

5.8 При не работающем котле газовой кран должен быть закрыт.

5.9 При отравлении окисью углерода (угарным газом) первыми признаками являются:

- тяжесть в голове,
- сильное сердцебиение,
- шум в ушах,
- головокружение,
- слабость,
- тошнота,
- рвота,
- одышка,
- нарушение двигательных функций,
- внезапная потеря сознания.

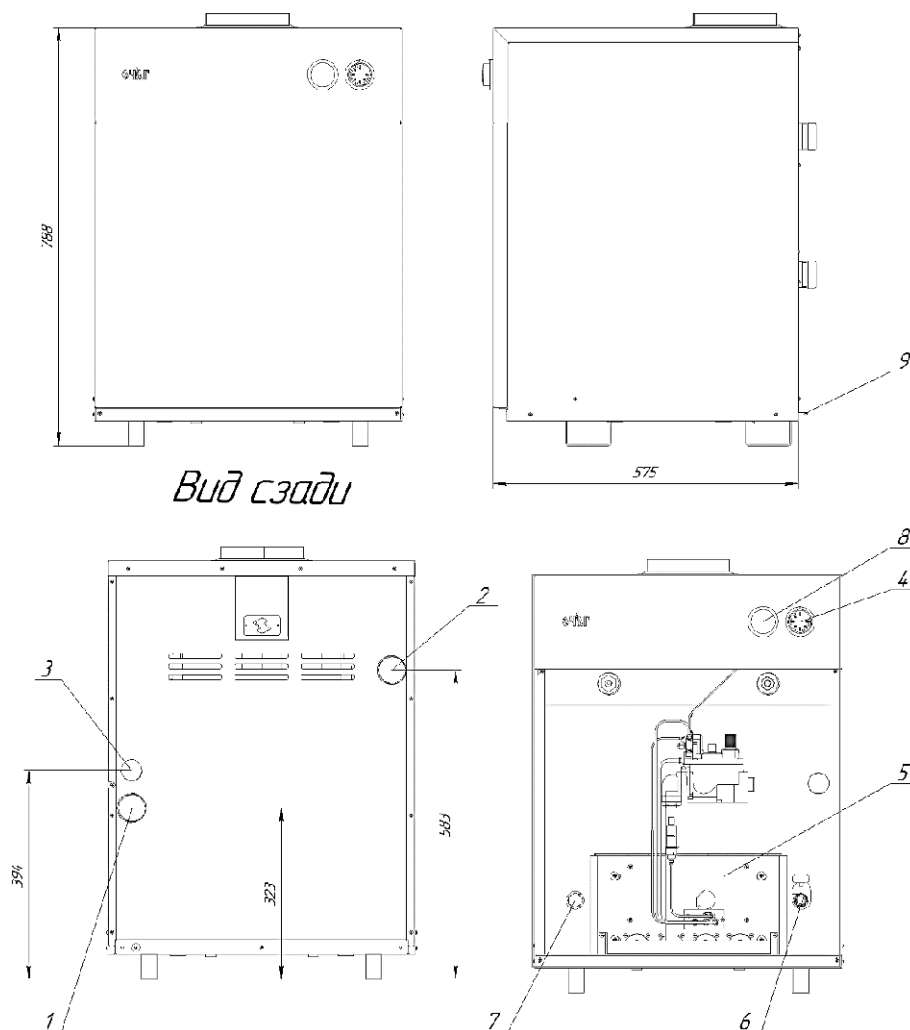
Для оказания первой помощи необходимо пострадавшего вывести на свежий воздух, расстегнуть стесняющую дыхание одежду, дать понюхать нашатырный спирт, тепло укрыть, вызвать врача, не давая уснуть. В случае отсутствия дыхания немедленно вынести пострадавшего в другое тёплое помещение со свежим воздухом и произвести искусственное дыхание, не прекращая его до прихода врача.

6 УСТРОЙСТВО КОТЛА

6.1 Общий вид котла и основные присоединительные размеры представлен на рис. 1.

Котел (см. рис.2) представляет собой блочную сборную конструкцию, закрытую декоративными тонколистовыми панелями с теплоизоляцией (4), внутри которой располагаются:

- дымосборный коллектор (2) с датчиком тяги;
- чугунный теплообменник (3):
- газогорелочное устройство (ГГУ) с газовым блоком SIT 820mv (1),
- панель приборная (6) с регулятором температуры и указателем температуры и давления.



- 1- Штуцер подвода теплоносителя,
- 2- Штуцер выхода теплоносителя,
- 3- Отверстие подвода газа,
- 4- Ручка регулятора температуры,
- 5- Газогорелочное устройство котла,
- 6- Кран слива теплоносителя из теплообменника G ½ -B,
- 7- Штуцер слива теплоносителя из теплообменника G ½ -B,
- 8- Указатель температуры и давления в котле,
- 9- Болт заземления.

Ширина котла, размеры штуцера теплоносителя и размеры дымоотводящего патрубка в зависимости от модели указана в таблице 1.

Рисунок 1 Общий вид котла и присоединительные размеры

6.2 Топка котла с боков ограничена водоохлаждаемыми секциями теплообменника. Спереди и сзади топка облицована огнестойкой теплоизоляцией, снизу на основании (9) расположены четыре опоры, сверху на основание ставится распределительная решётка с пазами. Основные горелки (8) атмосферного типа размещены равномерно под теплообменником. На фронтальной панели ГГУ крепится коллектор основных горелок (7) с газовым блоком и соплами. На фронтальной панели ГГУ закреплены горелки и запальная горелка, имеется смотровое окно для наблюдения за работой котла.

6.3 Чугунный теплообменник (3) модульной конструкции, с боковыми рёбрами и игольчатыми теплообменными поверхностями образуют конвективные газоходы для прохода раскалённых дымовых газов. Чугунные секции соединяются между собой герметично конусными ниппелями и зафиксированы четырьмя шпильками-стяжками.

На боковых секциях выполнены резьбовые отверстия с выводом патрубками назад для подсоединения к отопительной системе. На передней части теплообменника установлен штуцер для подсоединения датчика давления термоманометра. В правой секции спереди установлена гильза с размещёнными в ней датчиками температуры газового блока и указателя.

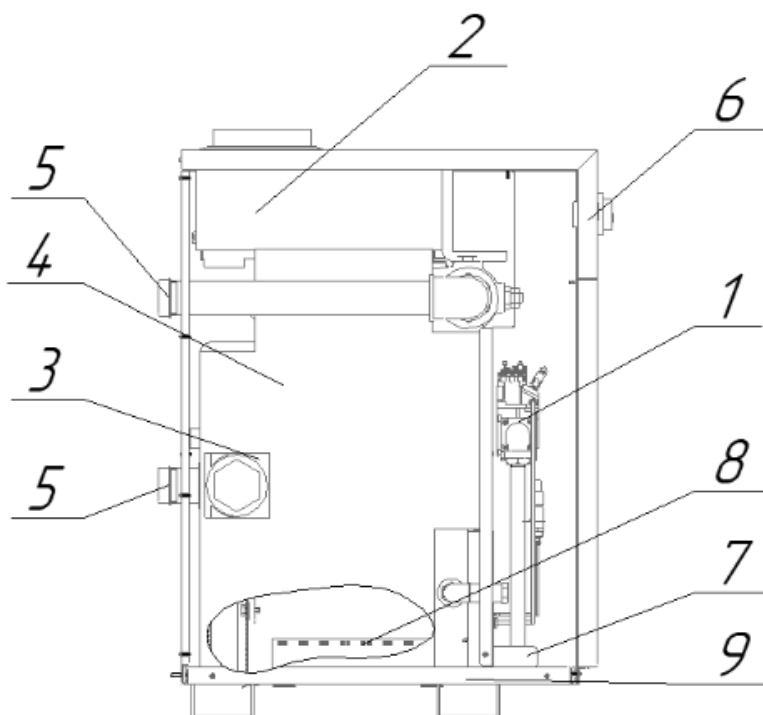
6.4 Сверху на теплообменник через теплостойкую прокладку герметично установлен и закреплён на два болта М8 дымосборный коллектор (2) с дымоотводящим патрубком в верхней части и щелью стабилизатора в задней нижней части. На стабилизаторе тяги установлен датчик тяги.

6.5 На коллекторе (7) основных горелок герметично установлен блок газовой (1).

6.6 При работе котла обеспечивает:

- управление работой основной горелкой котла по температуре теплоносителя,
- аварийное отключение подачи газа при погасании пламени запальной горелки,
- аварийное отключение подачи газа при нарушении тяги в дымоходе,
- блокировку подачи газа на основную горелку при розжиге запальной горелки.

6.7 **Внимание!** При возникновении аварийного отключения котла повторный запуск необходимо выполнять только после выявления причины отказа специалистом эксплуатационной организации газового хозяйства.



1-Газовый блок SIT 820 mv; 2-Дымосборный коллектор; 3-Чугунный теплообменник;
4-Теплоизоляция; 5-Штуцера присоединения к отопительной системе; 6- Панель приборов;
7-Коллектор основных горелок; 8-Горелки; 9-Основание.

Рисунок 2 Устройство котла

6.8 Порядок работы котла

6.8.1 Проверить наличие тяги в топке аппарата, для чего поднести полоску бумаги к смотровому окну на фронтальном листе ГГУ. Бумага должна притягиваться к смотровому окну.

6.8.2 Открыть газовый кран на газопроводе.

6.8.3 Установить ручку газового блока (рис. 3) в положение «Отключено».

6.8.4 Повернуть ручку газового блока, против часовой стрелки, в положение «Розжиг».

6.8.5 Нажать пусковую кнопку на газовом блоке и подождать не менее 10 сек. (пока давлением газа не будет вытеснен воздух из магистрали запальной горелки), и зажечь запальную горелку нажав 2-3 раза на кнопку пьезорозжига. Допускается розжиг производить спичкой через смотровое окно.

6.8.6 Удерживать пусковую кнопку 20...30 сек нажатой до упора, пока прогреется термопара и клапан будет удерживаться в открытом положении магнитной пробкой. Отпустить пусковую кнопку — запальная горелка должна устойчиво гореть.

6.8.7 Повернуть ручку газового блока против часовой стрелки и проконтролировать включение основной горелки. Розжиг должен происходить без хлопка, пламя должно распространиться по всей поверхности горелок.

6.8.8 Проверить наличие тяги в топке при работающем аппарате и отсутствие выхода продуктов сгорания в помещение через щель стабилизатора тяги.

6.8.9 Установить температуру нагрева положением ручки регулятора температуры.

6.8.10 При установке ручки в положение «Розжиг» аппарат будет работать только на запальной горелке.

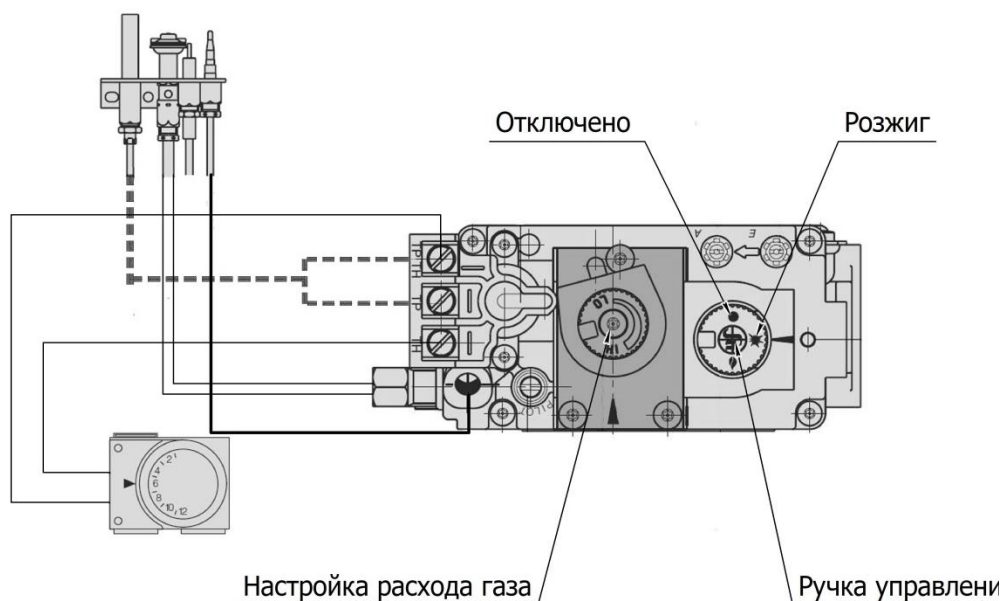


Рисунок 3 – Элементы управления на газовом блоке 820 NOVA mV

7 УКАЗАНИЯ ПО МОНТАЖУ

7.1 В помещении котельной должна быть температура не ниже 5°C. Объем помещения котельной должен быть не менее 8 м³. Между облицовкой котла и стенками из горючих материалов необходимо выдерживать размеры не менее указанных:

- | | |
|------------------------|-----------|
| - сзади, , до дымохода | - 200 мм; |
| - слева, справа | - 400 мм; |
| - сверху | - 700 мм; |
| - спереди | 1000 мм. |

7.2 При подготовке помещения для котельной необходимо предусмотреть подачу

необходимого количества воздуха для горения и вентиляции. Если котел расположен в герметичном помещении, то в стене необходимо предусмотреть два отверстия (проёма):

- приточное, около пола;
- вытяжное, около потолка.

Площадь отверстий проемов выбирается из расчета 1 см^2 на каждые 225 Вт мощности всех устройств, работающих на газе.

7.3 Котел работает при естественной тяге, создаваемой дымовой трубой за счет разной плотности холодного и нагретого воздуха, поэтому устройство дымовой трубы должно отвечать следующим требованиям:

- иметь хорошую теплоизоляцию, особенно, обратить внимание на теплоизоляцию оголовка для исключения его обмерзания;
- внутренние стенки должны быть гладкими;
- площадь сечения дымохода должна быть не менее указанного в таблице 1. Если сечение прямоугольной формы, то площадь рекомендуется увеличить на 30 %;
- высота дымового канала должна быть не менее указанной в таблице 1;
- высота трубы над крышей должна быть не менее размеров, указанных на рис. 4, обратите внимание на положение оголовка трубы с несколькими каналами относительно конька крыши.

- запрещается подключать котел к дымовой трубе камина;
- вытяжная труба должна иметь максимально возможный ровный вертикальный участок от котла, по возможности следует избегать большой длины горизонтальных участков, не следует делать повороты трубы с малым радиусом изгиба или под прямым углом.

7.4 Подключение газовой трубы к газовому блоку управления основных горелок котла должно быть выполнено в соответствии с требованиями службы газоснабжения и обеспечивать расход газа согласно значениям, указанным в таблице 1.

7.5 Присоединение котла к системе отопления производить посредством резьбовых штуцеров по рекомендуемой схеме, приведенной на рис. 5. Присоединение не должно сопровождаться взаимным натягом труб и сборочных единиц котла. На неиспользуемые штуцеры следует герметично установить заглушки. Усилие натяга при монтаже трубопроводов отопительной системы, передаваемое на сборочные единицы котла, может вызвать потерю герметичности теплообменника, подводящих трубопроводов или поломку деталей.

7.6 Разводку системы отопления выполнять из водопроводных труб, соединения труб могут производиться на резьбе и сварке. При монтаже сваркой необходимо оставлять минимум резьбовых соединений (например, для возможности подсоединения/отсоединения котла).

7.7 Расширительный бачок устанавливают в верхней части главного стояка, желательно в отапливаемом помещении. При установке бачка в неотапливаемом помещении для избежания замерзания теплоносителя в нём, трубопровод, бачок, и сливную трубу необходимо тщательно утеплить.

7.8 Горизонтальные участки трубопроводов от расширительного бачка выполнять с уклоном не менее 10 мм на 1 м в сторону нагревательных приборов и от нагревательных приборов к котлу.

7.9 В случае установки котла в неотапливаемом помещении или при прохождении обратного трубопровода к котлу через открытое пространство (через не отапливаемое помещение), для исключения разрушения чугунного теплообменника от перепада температур, трубопроводы необходимо тщательно теплоизолировать.

7.10 Для исключения затопления котла (при неисправной системе отопления), под место установки последнего подготовьте дополнительный бетонный фундамент (постамент), в полу выполните дренажное отверстие для стока пролитого теплоносителя.

7.11 Для установки котла в заданное место необходимо:

- поставить котел около запланированного места;
- снять верхнюю и боковые обрешётки тары;
- отвернуть гайки и вынуть болты крепления опор котла к поддону тары;
- сдвинуть котел с поддона на пол;
- передвинуть котел на запланированное место.

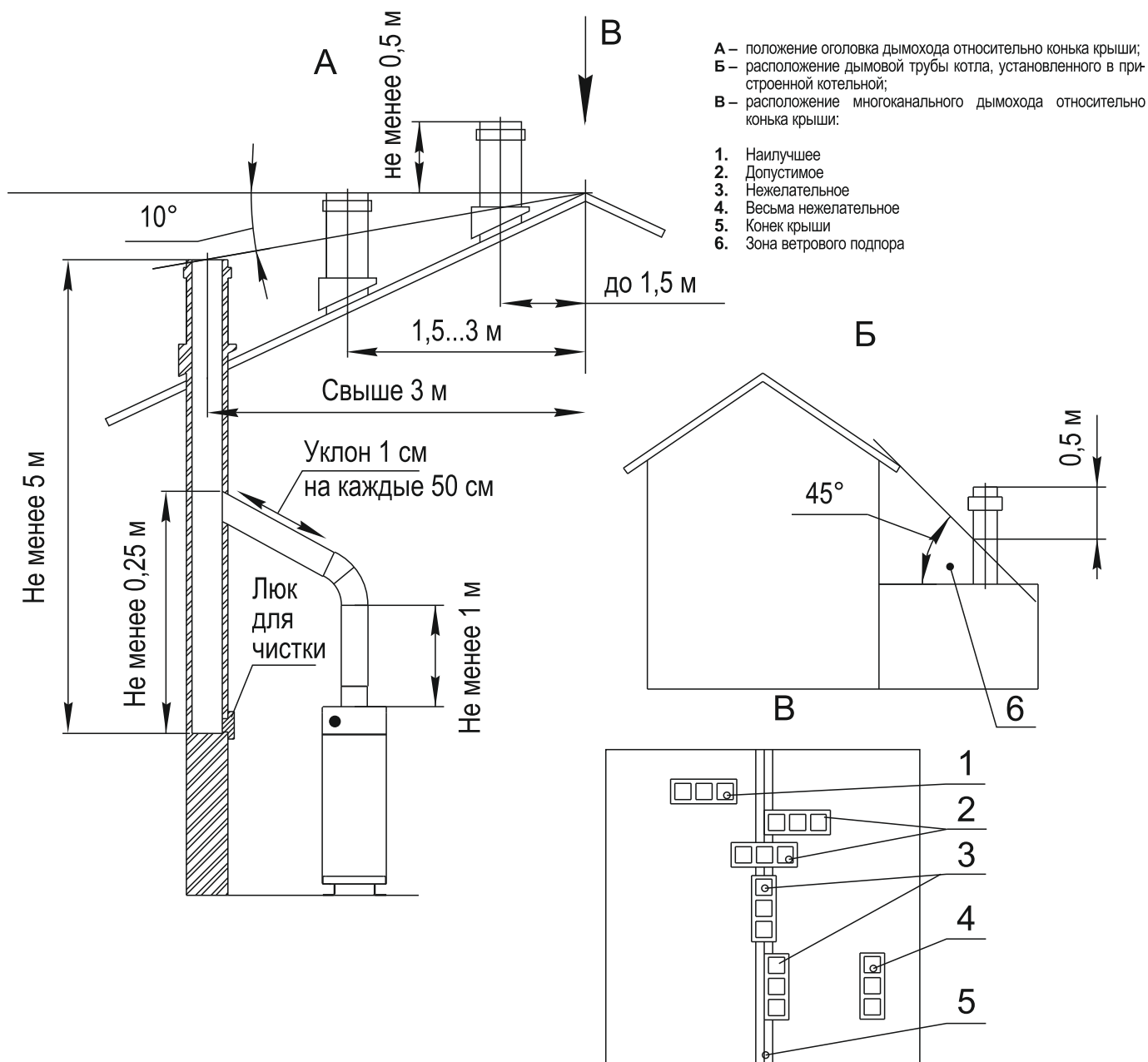


Рисунок 4 Схема установки дымовой трубы.

- 7.12 На патрубок дымосборного коллектора установите дымовую трубу.
- 7.13 После монтажа котла к системе отопления и газопроводу последние должны быть проверены на герметичность и плотность. Соединения газопровода проверяют обмыливанием.
- 7.14 Обнаруженные при проверке утечки газа или воды устраните до включения котла.
- 7.15 После проверки котла и системы отопления на герметичность необходимо проверить работу автоматических и блокирующих элементов.
- 7.16 Пламя запальной горелки должно обеспечивать воспламенение газозвдушной смеси на основных горелках без хлопка.

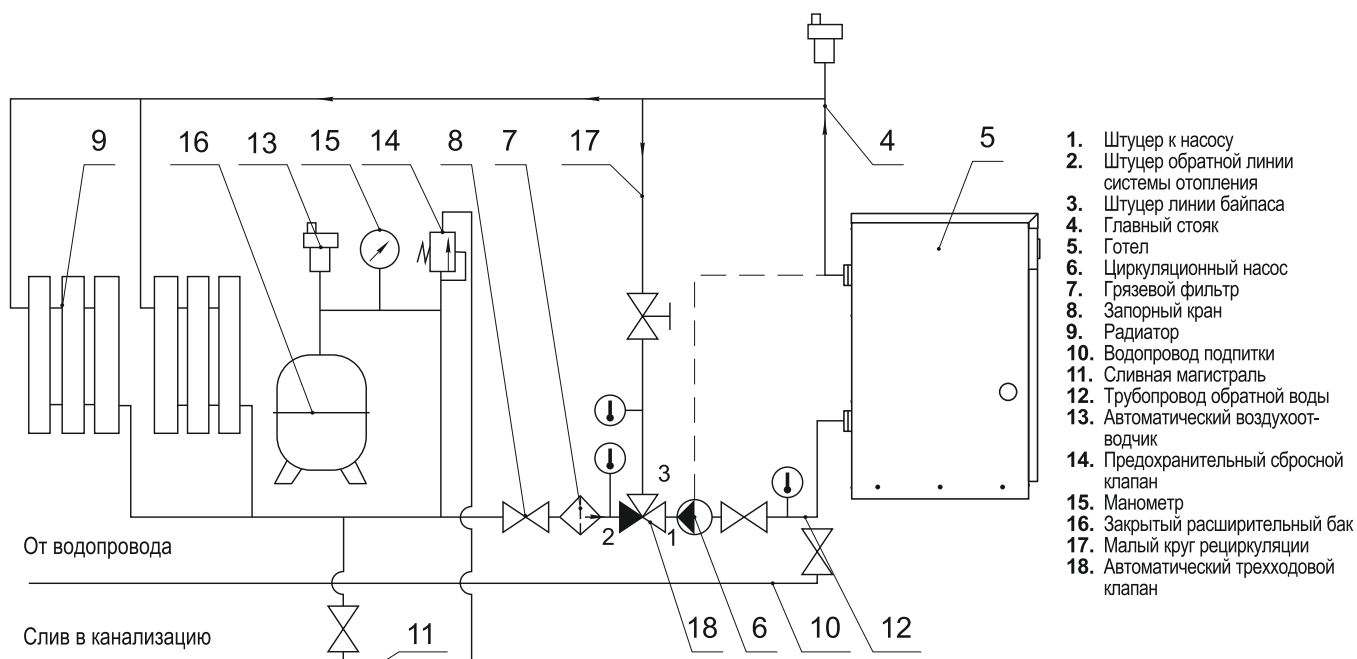


Рисунок 5 Рекомендуемая схема системы отопления

8 ОБСЛУЖИВАНИЕ КОТЛА

8.1 Наблюдение за работой котла возлагается на владельца (пользователя), который обязан содержать его в чистоте и исправном состоянии. Соблюдение правил эксплуатации, бережное отношение к котлу позволяет значительно продлить срок его службы.

8.2 Техническое обслуживание и ремонт неисправного котла производится квалифицированными работниками эксплуатационной организации газового хозяйства в соответствии с инструкцией, утверждённой в установленном порядке. Работы по техническому обслуживанию и ремонту выполняются по договору, заключенному с обслуживающей организацией. Все сведения о техобслуживании и ремонте необходимо заносить в приложение Г.

Для обеспечения нормальной работы котла необходимо раз в шесть месяцев производить профилактическое обслуживание и регулировку котла. в соответствии с в таблицей 3 «Перечня работ, выполняемых при профилактическом обслуживании»

8.3 Перед началом отопительного сезона проводится проверка и чистка дымохода от сажи, проверяется отсутствие сажи в дымоотводящей трубе, пыли и мусора под котлом.

8.4 В процессе эксплуатации проверяется заполнение системы отопления теплоносителем (по наличию теплоносителя в расширительном бачке). При необходимости производится доливка теплоносителя (подготовленной водой) в бачок.

Перечень работ, выполняемых при профилактическом обслуживании.

Таблица 3

Наименование работ	Периодичность выполнения работ
1 Разборка и смазка газовых кранов	По мере необходимости, но не реже одного раза в шесть месяцев
2 Прочистка сопел и огневых поверхностей основной и запальной горелок	То же
3 Проверка герметичности всех газовых коммуникаций котла	То же
4 Проверка работы котла по параметрам безопасности и работоспособности (по тяге, температуре теплоносителя)	То же

9 ВОДОПОДГОТОВКА

9.1 Внимание! Во избежание образования накипи на внутренних стенках чугунного теплообменника котла, которая приводит к ухудшению теплообмена, уменьшению КПД, а также сокращению срока службы и выхода из строя котла, категорически запрещается:

- отбирать воду из системы отопления на бытовые нужды;
- эксплуатировать систему отопления с негерметичными соединениями;
- производить заполнение системы неподготовленной водой.

Для заполнения системы отопления использовать только специально подготовленную или дистиллированную (талую, дождевую) воду.

9.2 Внимание! Природная вода содержит механические и коллоидные примеси, растворённые соли, воздух. Некоторые соли выделяются из воды в процессе нагревания и оседают на внутренних стенках поверхностей нагрева в виде плотной, трудноотделимой накипи, другие соли выпадают (кристаллизуются) в объёме котловой воды в виде мелкодисперсных взвешенных частиц, что приводит к появлению в теплообменнике подвижного осадка, называемого шламом, поэтому даже тонкий слой накипи толщиной 0,15 мм доводит температуру стенки теплообменника до опасных пределов, что ведёт к перегреву и разрушению стенки теплообменника.

При нагреве воды также выделяется кислород в свободном виде и вступает в реакцию с материалами теплообменника, труб и арматуры, что может сократить срок службы котла.

9.3 Водоподготовка – процесс обработки воды, предназначенной для использования в отопительной системе в качестве теплоносителя, с целью осветления, умягчения и освобождения от растворённого кислорода.

9.4 Качество воды после водоподготовки должно отвечать параметрам раздела 10 «Водоподготовка и водно-химический режим» СНиП II – 35 – 76 и удовлетворять следующим требованиям :

- карбонатная жёсткость, мкг·эquiv/кг, не более.....700
- содержание растворённого кислорода, мкг/кг, не более..... 50
- содержание взвешенных веществ, мг/кг , не более..... 5
- содержание свободной углекислоты.....не допускается
- показатель Ph, не менее..... 7

9.5 Перед обработкой воды, которую намереваетесь использовать в качестве теплоносителя, необходимо выполнить её анализ для определения жёсткости, это относится к воде из централизованного (городского) водоснабжения и, особенно, к колодезной воде. Основываясь на результатах анализа, проконсультируйтесь с квалифицированным специалистом по химической очистке воды для определения подходящих экологически чистых добавок.

9.6 Для исключения загрязнения теплообменника перед котлом рекомендуется устанавливать грязесборник с сетчатым фильтром. Грязесборник необходимо периодически чистить.

9.7 Для уменьшения накипеобразования в систему отопления рекомендуется устанавливать противонакипное электромагнитное устройство (ПМУ, АМО), причём сумма площадей сечений трубопроводов в месте установки должна быть равна площади сечения основного трубопровода.

9.8 После окончания отопительного сезона гидравлическую систему отопления дополнить подготовленной водой в целях исключения коррозии трубопроводов, арматуры, теплообменника.

9.9 В систему отопления дачных, садовых домов, где отопление включается периодически, рекомендуется заливать специальные растворы типа “Зима”, “Хот-Блад” и т.п.

10 ПРАВИЛА УПАКОВКИ, ТРАНСПОРТИРОВАНИЯ И ХРАНЕНИЯ

10.1 Котлы поставляются в упаковке предприятия-изготовителя согласно требованиям ГОСТ 20548-87. Резьбовые отверстия присоединительных патрубков системы отопления и газовой системы должны быть защищены от засорения.

10.2 Котлы транспортируют только в рабочем положении в один ярус, причём не допускается встряхивание и кантовка котла. При транспортировке предусмотреть надёжное закрепление котла от горизонтальных перемещений.

10.3 Неустановленные котлы хранятся в упакованном виде, в закрытых сухих складских помещениях с температурой воздуха не ниже +5 °С в один ярус по высоте. Группа условий хранения 4 по ГОСТ 15150-93.

10.4 Котлы транспортируются автомобильным, железнодорожным, водным транспортом по группе условий транспортирования С ГОСТ 23170-78 в соответствии с правилами перевозки грузов, действующих на транспорте конкретного типа.

11 ГАРАНТИЙНЫЕ ОБЯЗАТЕЛЬСТВА

11.1 Изготовитель гарантирует соответствие котла требованиям ТУ 4931-001-25331063-96, ГОСТ 20548-87 при соблюдении владельцем (пользователем) правил эксплуатации, транспортирования и хранения, изложенных в настоящем Руководстве.

Гарантийный срок эксплуатации котла - 24 месяца со дня продажи через розничную торговую сеть. При отсутствии даты продажи и штампа магазина в "Свидетельстве о приёмке" и в гарантийных талонах, гарантийный срок исчисляется со дня выпуска изделия предприятием изготовителем.

11.2 В течение гарантийного срока эксплуатации владелец имеет право на бесплатный ремонт котла, в случае нарушения его работоспособности, по предъявлению изготовителю правильно оформленного акта (Приложение В) и гарантийного талона (Приложение Б).

11.3 Гарантия не распространяется на неисправности котла, вызванные следующими причинами:

- нарушение требований Руководства по эксплуатации, либо небрежным обращением;
- повреждение принадлежностей, не являющихся неотъемлемой частью изделия;
- механическими повреждениями котла в результате удара, либо применении чрезмерной силы;
- непредусмотренной Руководством по эксплуатации разборки или любым другим посторонним вмешательством в конструкцию котла;
- проникновение жидкости, пыли, насекомых и других посторонних предметов внутрь газового блока;
- естественный износ частей, имеющих ограниченный срок службы, а также расходных материалов;
- отложение накипи, шлама, образование сквозной коррозии теплообменника независимо от используемого теплоносителя;
- стихийное бедствие (несчастный случай, пожар, наводнение, удар молнии и др.);
- отсутствие отметок в контрольных талонах на монтаж, технического освидетельствования о проведении периодического обслуживания, проверок, наладке, ремонте котла представителем специализированной организации (или отсутствие договора с организацией проводящей обслуживание).

11.4 Изготовитель не несет имущественной ответственности за вред, причинённый вследствие неправильной эксплуатации устройства (Статья 14 п. 5 Закона "О защите прав потребителя").

11.5 При необходимости ремонта котла по истечении гарантийного срока обращайтесь в специализированную организацию.

11.6 Полный установленный срок службы котла не менее 25 лет.

12 ПОРЯДОК УТИЛИЗАЦИИ

12.1 Перед отправкой котла на утилизацию необходимо:

- демонтировать газовую автоматику регулирования и безопасности;
- демонтировать блок запальной горелки;
- демонтировать основные горелки;
- демонтировать сопла с коллектора основных горелок;
- демонтировать указатель температуры и давления.

ПРИЛОЖЕНИЕ А

Контрольный талон на установку котла.

Заполняется представителем эксплуатационной организации при пуске газа

Котел КЧГ _____ зав. № _____ дата выпуска _____

1 Дата установки котла _____

2 Адрес установки _____

3 Организация производившая монтаж _____

Телефон _____

Адрес _____

4 Кем произведены (на месте установки) регулировка и наладка котла

6 Дата пуска газа _____

7 Кем произведён пуск газа и инструктаж по использованию котла

8 Инструктаж прослушан. Правила пользования котлом освоены

9 Фамилия абонента _____

Подпись ответственного лица эксплуатационной организации газового хозяйства _____



ПРИЛОЖЕНИЕ Б
ТАЛОН ГАРАНТИЙНОГО РЕМОНТА

ООО "СервисГаз"
432072, г. Ульяновск, а / я 3382
Талон гарантийного ремонта

Котёл КЧГ - _____ зав. № _____ изготовлен _____
20__ г.

Продан _____
(наименование торгующей организации)

Дата продажи « ____ » _____ 20__ г.
Штамп _____
торгующей _____
организации _____ (Подпись продавца)

Владелец _____
Адрес _____
Ремонтная организация _____

Утверждаю: _____
Начальник организации _____

М.П. _____ (подпись) _____ (ФИО)
« ____ » _____ 20__ г.

Выполнены работы по устранению неисправностей _____

Исполнитель _____ Владелец _____
(ФИО подпись) (ФИО подпись)

Корешок талона на гарантийный ремонт котла КЧГ _____ изъят « ____ » _____ г.
представитель ремонтной организации _____ (ф. и. о.) _____ (Подпись)

ПРИЛОЖЕНИЕ В
АКТ

Составлен « ____ » _____ 20__ г.
О проверке котла КЧГ- _____ зав. № _____
Дата изготовления _____ 20__ г.

Установленного по адресу _____

Дата установки « ____ » _____ 20__ г.

1 Описание дефекта _____

2 Причина возникновения дефекта (транспортировка, монтаж,
заводской дефект, неправильное обслуживание и эксплуатация и т. д.) _____

Заключение _____

Проверку произвёл _____

Владелец _____



ПРИЛОЖЕНИЕ Г
РЕЗУЛЬТАТЫ ТЕХНИЧЕСКОГО ОБСЛУЖИВАНИЯ И РЕМОНТА

13 СВИДЕТЕЛЬСТВО О ПРИЁМКЕ

Дата	Вид обслуживания	Перечень выполненных работ	Должность, фамилия, подпись представителя газовой службы

Котёл модели КЧГ-_____
 Заводской номер _____ Дата изготовления _____
 соответствует ТУ 4931-001-25331063-96, ГОСТ 20548-87 и призна
 годным для эксплуатации.

На коллекторе основных горелок котла установлены сопла для
 работы на природном газе по ГОСТ 5542-87 с номинальным
 давлением 1300 Па (130 мм. вод. столба).
 Теплообменник котла испытан на прочность и герметичность
 гидравличес-ким давлением 0,45МПа (4,5кгс/см²).

М.П. Дата выпуска _____

Подпись лица, ответственного за приемку _____



ООО «СЕРВИСГАЗ»
432072, Россия, г. Ульяновск,
10-й проезд Инженерный, дом 14
www.sgaz.ru e-mail: kotel@servisgaz.ru
горячая линия 8-800-333-51-03

EAC