

Накопительный водонагреватель объёмом 15 литров S15-O



Области применения

Для горячего водоснабжения:

- > Офисные здания, рестораны, кафе и т.д.
- > Умывальники
- > Кухонные мойки



Накопительный водонагреватель объёмом 15 литров S15-O



Информация о товаре



Energy efficiency class **B** (Scale: A+ to F) **S15-O** (подключение с низу)

Артикул:	4100-41153
Объём[litres]:	15
Тип; Максимально допустимое значение[MPa (bar)]:	закрытый ¹⁾ ; 0.8 (8)
Гидравлическое подключение (резьбовое соединение):	G ½"
Температура нагрева[°C]:	5 °C (2) / 30 °C – 35 °C (ECO) / 55 °C / 80 °C (MAX)
Кол-во смешанной воды до 40 °C ²⁾ [litres]:	24
Электрическая мощность(kW):	2.2
Напряжение питания[V]:	1~/N/PE 230V AC
Ток [A]:	10
Время нагрева Δt = 55 K ³⁾ [min]:	26
Расход эл-ва в режиме ожидания при 65 °C [kWh/24h]:	0.49
Внутренняя ёмкость:	медь
Индикация включения:	✓
Степень защиты:	IP24
Габариты (высота × ширина × глубина) [cm]:	45.2 × 30.0 × 28.5
Вариант электрического подключения:	Шнур с вилкой
Вес прибора с водой[kg]:	22.5

1) Возможно подключить к открытой системе 2) При температуре холодной воды 15 °C и температуре воды в водонагревателе 55 °C

3) Повышение температуры, например с 15 °C до 70 °C

Описание

- > Напорный 15-литровый накопительный водонагреватель (модель над раковиной) для горячего водоснабжения одной или нескольких точек водоразбора
- > Коррозионностойкая и, следовательно, необслуживаемая внутренняя медная ёмкость
- > Высококачественная теплоизоляция максимально сокращает тепловые потери
- > Температура нагрева от 5 °C до 80 °C
- > Для закрытых и открытых систем горячего водоснабжения
- > Автоматическая защита от замерзания
- > Электрический кабель с вилкой (~110 cm)

Накопительный водонагреватель объёмом 15 литров S15-O



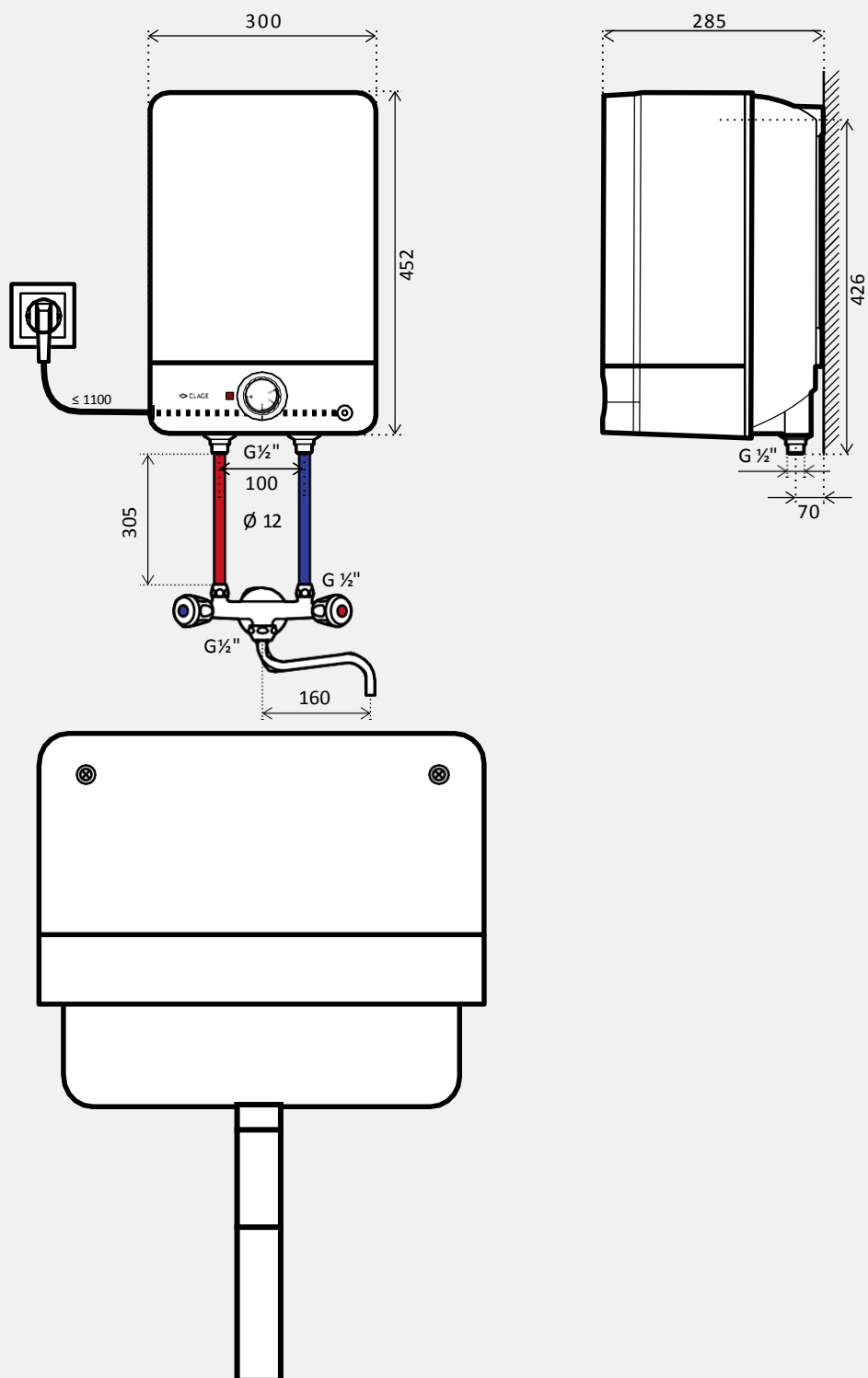
Монтаж

Пример установки в открытую систему со специальным смесителем SNO.

Размеры в мм

При монтаже следует соблюдать указания по монтажу и эксплуатации

Вид с боку:



Аксессуары



SG (опция)

Предохранительный клапан (6 bar) с обратным клапаном для закрытых систем горячего водоснабжения

SG: Артикул 4100-0011



SGM(опция)

Предохранительный клапан (6 bar) с обратным клапаном и редуктором давления до 10bar

SGM:Артикул 4100-0012



Арматура при использовании водонагревателя в открытых системах горячего водоснабжения (опция)

SSO (для открытых систем)

Однорычажный настенный смеситель с поворотным носиком 20 см

SSO:Артикул 4100-01250



Арматура при использовании водонагревателя в открытых системах горячего водоснабжения (опция)

SNO (для открытых систем)

Настенный смеситель с комбинированной группой и поворотным носиком 16 см

SNO: Артикул 4100-0110

Аксессуары



Аэратор(опция)

Аэраторная вставка для переходника M22/24 на кране

CSS: Артикул 0010-00504



Аэратор с хромированным переходником M22i
(подходит для кранов с наружной резьбой на выходе)

CSS: Артикул 89125