

Инструкция по монтажу для специалиста

Installing instructions for the professional

Проточный водонагреватель E-compact
CDX7-U / CDX11-U

E-compact instant water heater
CDX7-U / CDX11-U



ru > 2

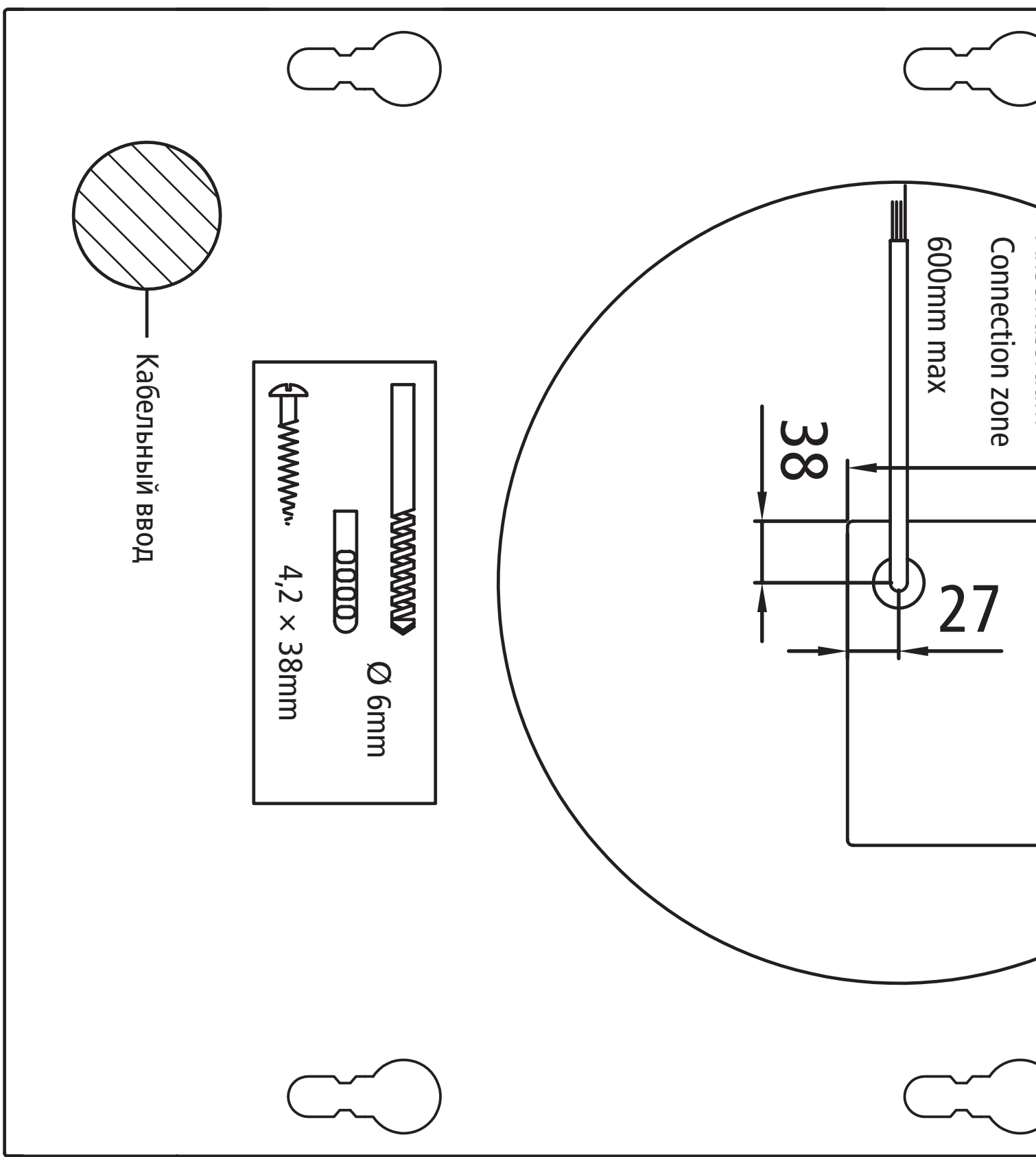
en > 12



Содержание

1. Обзор	7
2. Инструкции по технике безопасности	8
3. Технические характеристики	9
4. Габариты	9
5. Стандартный монтаж	10
6. Монтаж	11
Место монтажа	11
Установка прибора	11
Монтаж прибора	11
7. Электроподключение	12
Монтажная схема	12
Конструктивные требования	12
Электроподключение	12
Электроподключение с помощью имеющегося кабеля питания	12
Неразъемное электроподключение	13
8. Ввод в эксплуатацию	14
Изменение заводской настройки температуры нагрева	14
9. Окружающая среда и переработка	15

Разметочный шаблон находится на отрывных страницах данного руководства.



Connection zone

600mm max

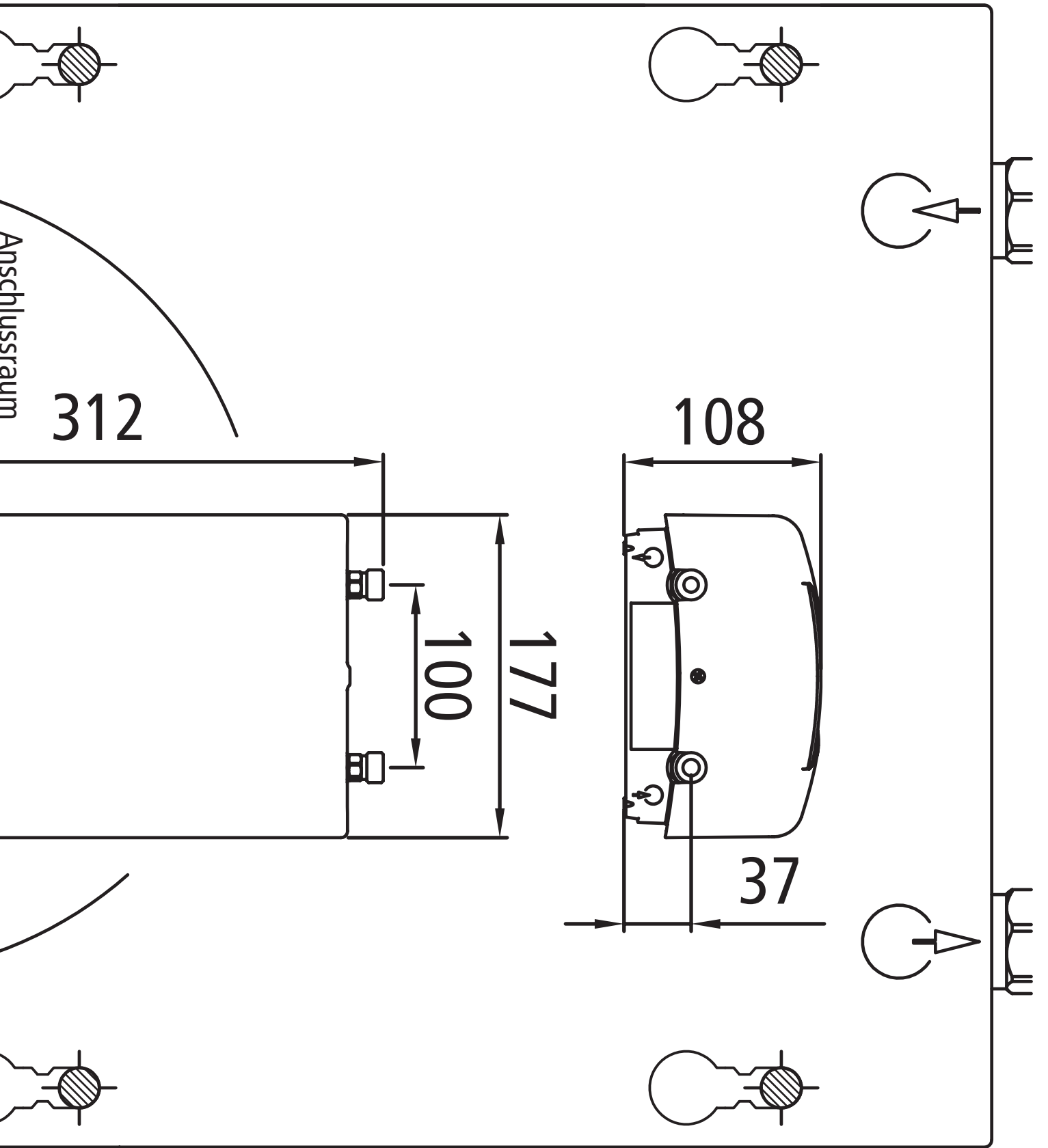
38

27

Ø 6mm

4,2 x 38mm

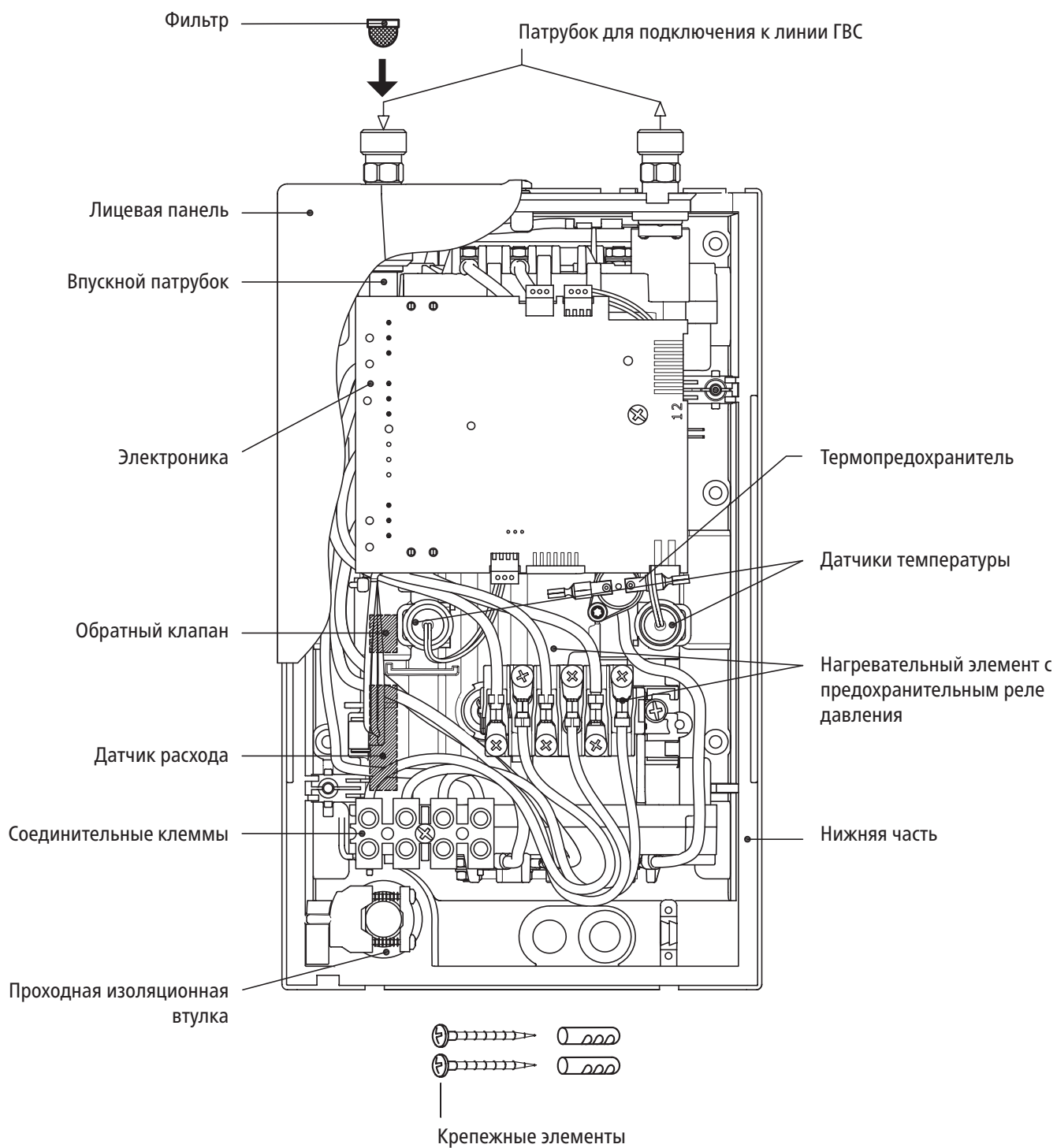
Кабельный ввод



1. Обзор

При заказе запасных частей просим указывать модель и серийный номер прибора.

EN





2. Инструкции по технике безопасности






Перед монтажом и первым включением прибора внимательно прочтите данную инструкцию. Храните инструкцию так, чтобы всегда иметь её под рукой.

Инструкция по монтажу предназначена для специалиста, выполняющего монтаж прибора. Инструкция по эксплуатации предназначена для конечного пользователя.

Инструкцию в последней редакции можно найти на сайте www.clage-russia.ru или www.clage.com/downloads

- Эксплуатация прибора запрещена, если он не смонтирован надлежащим образом и если он не находится в исправном рабочем состоянии.
- Перед снятием лицевой панели прибора отключите его от электросети.
- Запрещается вносить технические изменения как в сам прибор, так и в элементы электропитания и водоснабжения.
- Прибор должен быть постоянно заземлён.
- Обратите внимание: вода, температура которой превышает 43 °C, воспринимается как горячая (особенно детьми) и может вызвать болевые ощущения. Осторожно: через некоторое время после начала работы прибора арматура и краны могут сильно нагреться.
- Прибор является бытовым и должен использоваться исключительно для нагрева водопроводной воды.
- Эксплуатация прибора при минусовых температурах в помещении запрещена.
- Необходимо обеспечить соблюдение параметров, указанных на табличке с паспортными данными прибора.
- В случае возникновения проблем в работе прибора незамедлительно отключите его от электросети. В случае протечки незамедлительно перекройте подачу воды. Ремонтные работы должны осуществляться исключительно специалистом сервисной службы.
- Детям старше трех лет и лицам с ограниченными физическими, сенсорными или умственными способностями или недостаточным опытом и знаниями пользоваться прибором можно только под присмотром или после инструктажа по безопасной эксплуатации прибора, когда нет сомнений в том, что они осознают опасности, связанные с работой прибора. Дети не должны играть с прибором. Детям чистить и ухаживать за прибором можно только под присмотром взрослых.

3. Технические характеристики

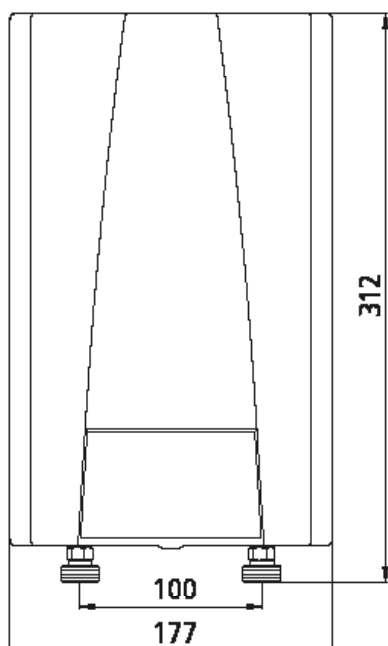
Модель	CDX7-U BASITRONIC®	CDX11-U BASITRONIC®
Класс энергоэффективности	A *)	
Номинальная мощность (ток)	6,9 кВт / 10 А	11 кВт / 16 А
Электроподключение	3~ / PE 380..415 В пер. тока	
Минимально допустимое сечение кабеля	1,0 мм ²	1,5 мм ²
Горячая вода (л/мин) макс. при Δt = 33 К	3,0	4,8
Номинальный объем	0,3 л	
Тип	Закрытый тип 1,0 МПа (10 бар)	
Система нагрева	Система нагрева с неизолированным электродом IES®	
Необходимое удельное сопротивление воды при 15 °С	≥ 1000 Ωсм	
Удельная электропроводность	≤ 100 мС/м	
Температура воды на входе	≤ 30 °С	
Включение при объемном расходе - макс. объемный расход	2,0 – 4,0 л/мин ¹⁾	2,0 – 5,0 л/мин ¹⁾
Потеря давления	0,2 бар при 2,5 л/мин 1,3 бар при 9,0 л/мин ²⁾	
Выбор температуры	50 °С (уставка 30 – 60 °С)	
Подключение подводки	G 3/8"	
Вес (заполненного прибора)	2,7 кг	
Класс защиты VDE	I	
Тип защиты	   IP24 CE	

*) Данная характеристика отвечает требованиям регламента ЕС №812/2013

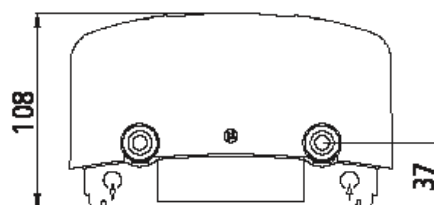
1) Объемный расход ограничен для достижения оптимального нагрева

2) Без регулятора потока

4. Габариты

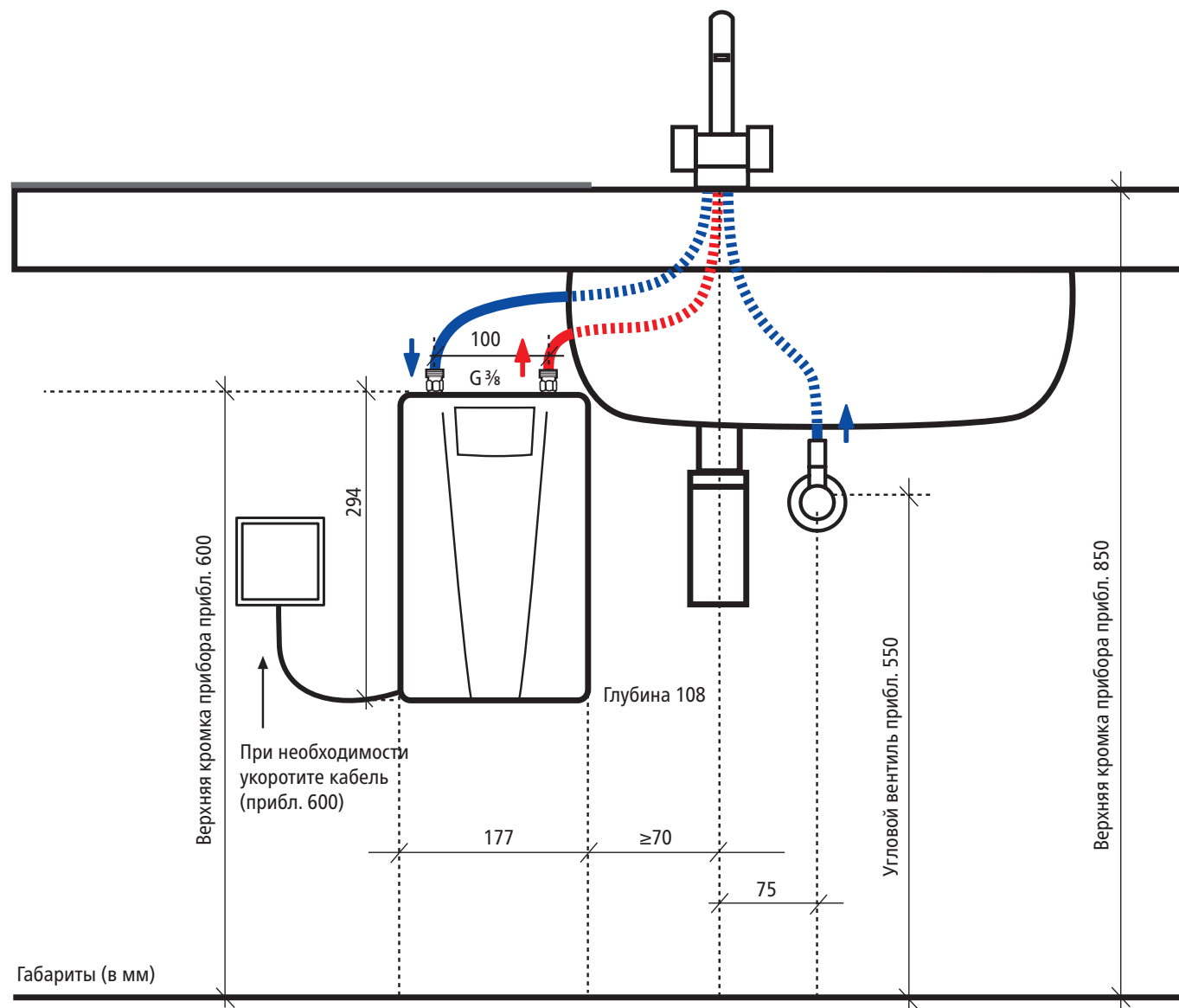


Размеры в мм

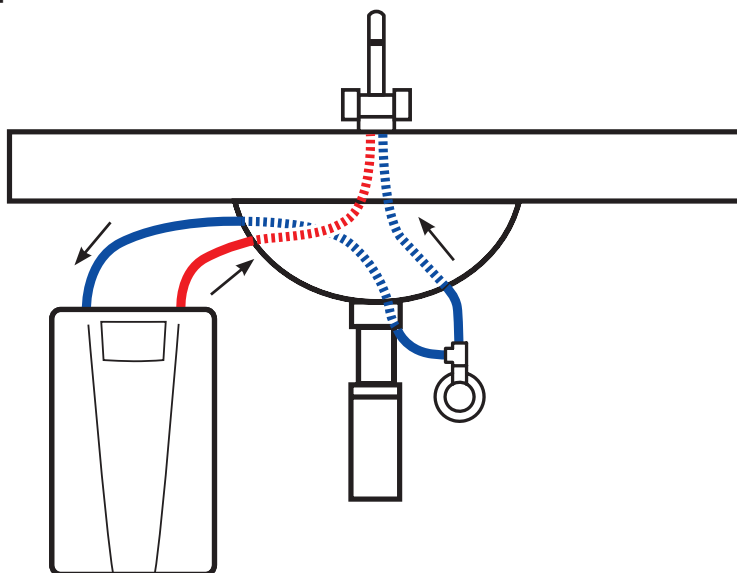


5. Стандартный монтаж

Пример безнапорного (открытого) варианта монтажа со специальным распылителем



Пример закрытого варианта монтажа

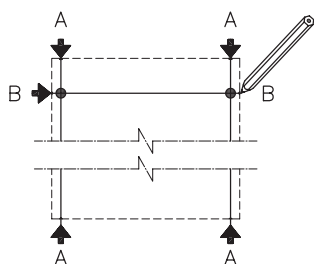
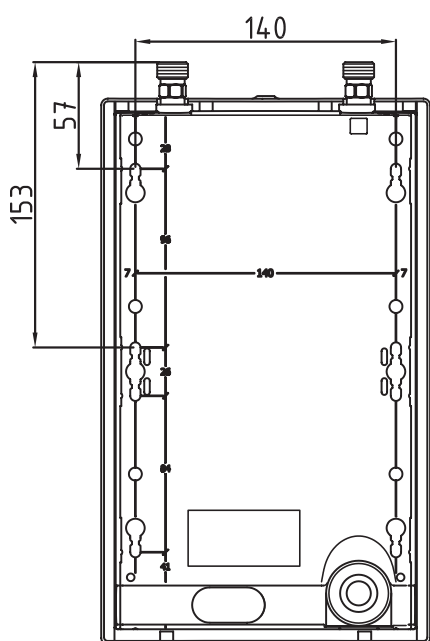


Необходимо соблюдать следующие нормативные положения:

- VDE 0100
- EN 806
- Монтаж должен проводиться с соблюдением требований стандартов страны эксплуатации и нормативов местного предприятия электро- и водоснабжения
- Паспортные данные и технические характеристики
- Монтаж должен выполняться с помощью инструментов, предназначенных для конкретных работ и находящихся в исправном состоянии

Место монтажа

- В помещении, где предполагается установить водонагреватель, нельзя допускать минусовых температур. Эксплуатация прибора при минусовых температурах в помещении запрещена.
- Прибор предназначен для монтажа под раковину. Прибор устанавливается патрубками для подключения подводки вверх.
- Водонагреватель имеет класс защиты IP 24.
- Во избежание теплопотерь рекомендуется устанавливать прибор как можно ближе к точке отбора воды.
- Чтобы упростить проведение техобслуживания, в линии подачи необходимо установить запорный вентиль. Должен быть обеспечен доступ к прибору для проведения техобслуживания.
- Допускается использование медных и стальных труб. Применение пластиковых труб возможно, только если они соответствуют требованиям DIN 16893, серия 2. Трубы горячей воды должны иметь термоизоляцию.
- Удельное сопротивление воды должно быть не меньше 1000 Омсм при 15°C. Удельное сопротивление можно узнать у вашего предприятия водоснабжения.

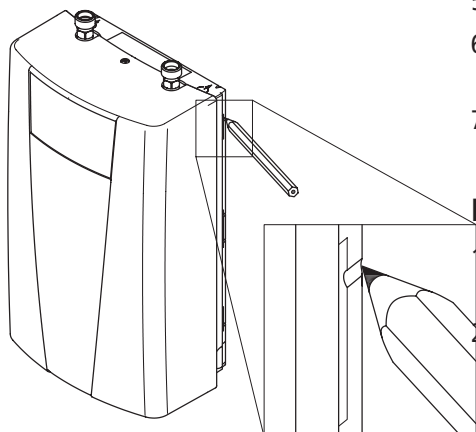


Установка прибора

1. Тщательно промойте трубы перед их монтажом для удаления из них загрязнений.
2. Приложите прибор к стене и сделайте разметку для сверления отверстий по небольшим выемкам, расположенным на верхней, нижней, правой и левой кромках лицевой панели прибора. Для этой цели также можно использовать разметочный шаблон, находящийся на отрывных страницах данного руководства.
3. Соедините верхние и нижние отметки друг с другом по вертикали (A-A).
4. Соедините правые и левые отметки друг с другом по горизонтали (B-B).
5. Отверстия необходимо сверлить в местах пересечения этих линий.
6. Просверлите отверстия, используя сверло 6 мм. Вставьте дюбели и ввинтите в них саморезы. Саморезы должны выступать на 5 мм над поверхностью стены.
7. Навесьте прибор, совместив саморезы с отверстиями на задней панели прибора.

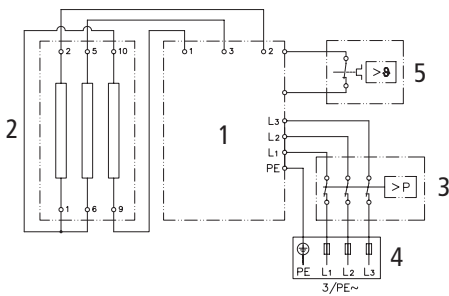
Монтаж прибора

1. Подключите подводку к патрубкам прибора. Используйте прокладки $\frac{3}{8}$ дюйма.
2. Откройте и закройте кран горячей воды несколько раз до тех пор, пока из подводки и прибора не выйдет весь воздух.



7. Электроподключение

Монтажная схема



1. Электронная схема
2. Нагревательный элемент
3. Предохранительное реле давления
4. Контактная колодка
5. Термопредохранитель

Выполняется специалистом!

Пожалуйста, соблюдайте:

- VDE 0100
- Монтаж должен выполняться в соответствии с нормативами и стандартами, действующими в стране эксплуатации прибора, и требованиями местного предприятия энергоснабжения
- Паспортные данные и технические характеристики
- Прибор должен быть заземлён!

Конструктивные требования

- Электроподключение должно быть выполнено посредством неразъёмного соединения. Прибор должен быть заземлён! Максимальное сечение кабеля - 6 мм².
- Целостность электропроводки не должна быть нарушена. После завершения электромонтажа не должно быть прямого доступа к электропроводке.
- Электроподключение прибора должно быть выполнено через разъединительное устройство с минимальным расстоянием между контактами 3 мм.
- Для защиты водонагревателя должен быть установлен предохранительных элемент с током переключения, соразмерным с номинальным током прибора.



Электроподключение

Убедитесь в отсутствии подачи напряжения на прибор перед выполнением электроподключения!

Подключение к сети с помощью имеющегося кабеля питания

Имеющийся кабель питания подключается к клеммной коробке прибора. При необходимости, ввод кабеля осуществляйте через одну из трех предназначенных для этого точек (справа, слева и снизу).

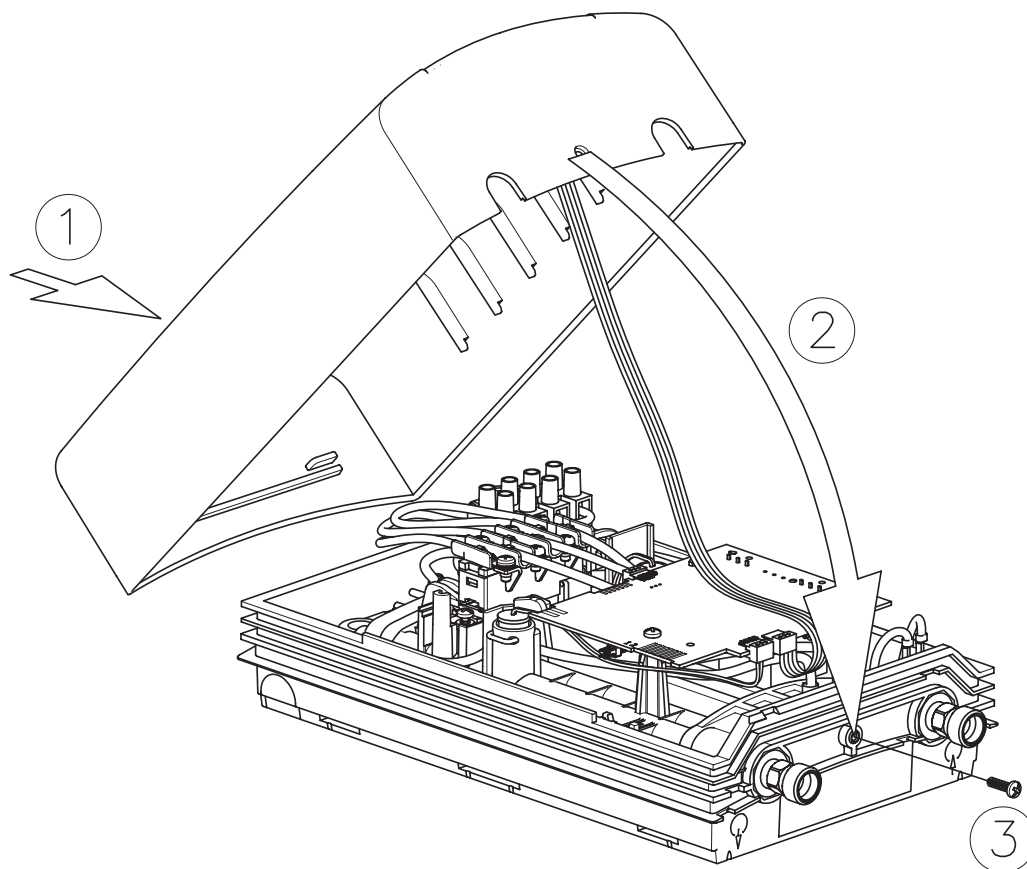
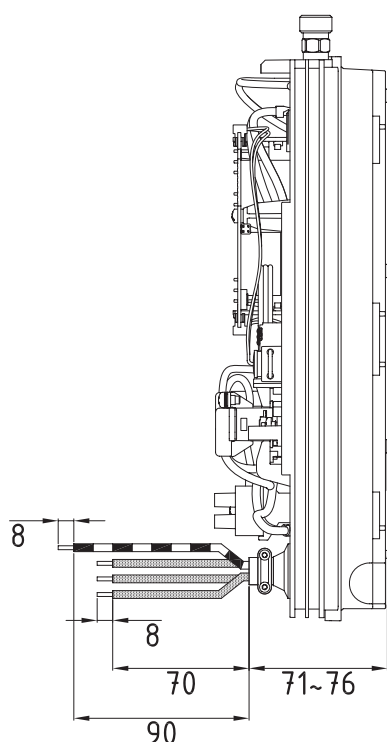
7. Электроподключение

Альтернатива:

Неразъемное электроподключение

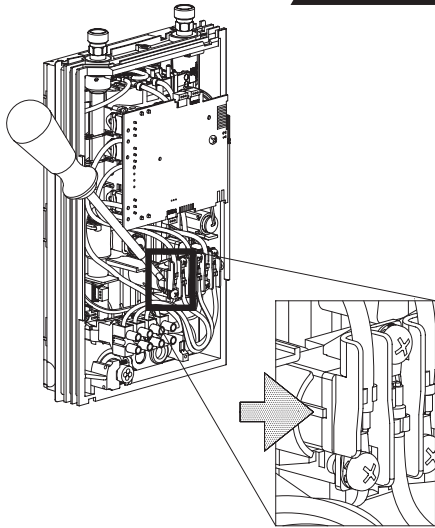
Если электроподключение возможно только в неразъемном исполнении, выполните следующую последовательность действий.

1. Демонтируйте имеющийся кабель питания.
2. Демонтируйте кабель питания и заведите его с оболочкой в прибор через брызгозащитную муфту, и надежно зафиксируйте его в кабельном вводе.
3. При необходимости, ввод кабеля осуществляйте через одну из трех предназначенных для этого точек (справа, слева и снизу). Муфта защищает прибор от попадания в него воды, стекающей по кабелю. Обязательно используйте защитную муфту!
4. Смонтируйте кабельный ввод. Использование кабельного ввода обязательно!
5. Зачистите концы кабелей и вставьте их в клеммы в соответствии с монтажной схемой. Прибор должен быть заземлён.
6. Проследите за тем, чтобы кабели не оказались зажатым между лицевой панелью и корпусом прибора.



8. Ввод в эксплуатацию

EN



Перед выполнением электроподключения, заполните прибор водой, несколько раз открыв и закрыв кран горячей воды до полной деаэрации.

Для получения максимального потока выкрутите аэратор-распылитель из крана. Откройте и закройте кран горячей воды несколько раз до тех пор, пока из прибора и труб не выйдет весь воздух. Эту манипуляцию нужно проводить не менее одной минуты.

Если прибор не запускается, возможно при транспортировке сработали предохранительное реле давления или термозащитный предохранитель. При необходимости верните предохранители в исходное состояние.

1. Подайте напряжение на прибор. Нагревательный элемент начнет работать приблизительно через 10 - 30 секунд после открытия крана.
2. Откройте кран горячей воды. Понаблюдайте за работой прибора.
3. Объясните пользователю принцип работы проточного водонагревателя и вручите ему инструкцию по эксплуатации.
4. Заполните регистрационную карту и направьте ее в отдел послепродажного обслуживания CLAGE, или заполните форму на сайте.

Изменение заводской настройки температуры нагрева

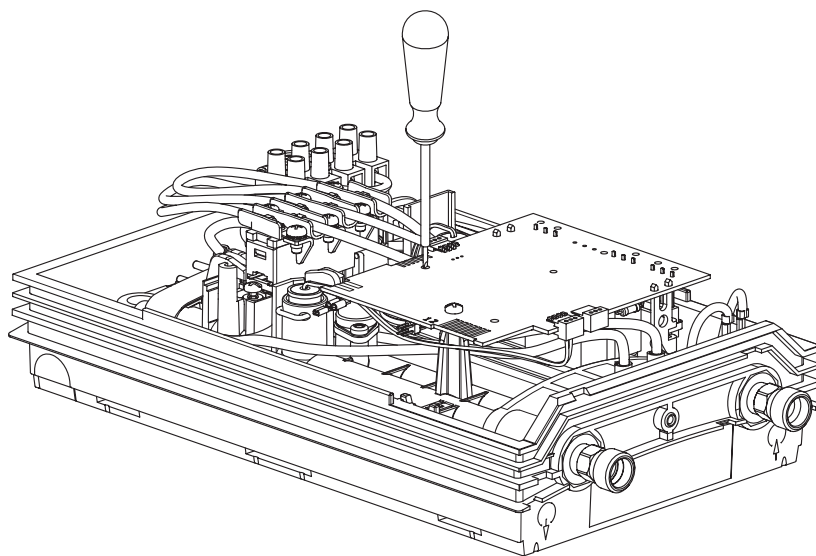
Заводская настройка температуры нагрева - 50 °C.

Данную заводскую настройку можно регулировать в диапазоне от приблизительно 30 до 60 °C, изменяя положение потенциометра с помощью крестообразной отвёртки (шириной припл. 2 мм).

Вращением по часовой стрелке температура нагрева уменьшается, а против часовой стрелки - увеличивается.

Внимание! Если водонагреватель осуществляет нагрев воды для душа, необходимо ограничить нагрев воды предельным уровнем 55 °C.

Направление	Увеличение температуры
	—
	+



9. Окружающая среда и переработка

Прибор изготовлен из высококачественных материалов и деталей многократного использования. Обратите внимание: электротехнические устройства по окончании срока службы должны утилизироваться отдельно от хозяйственно-бытовых отходов. Обеспечьте надлежащую утилизацию прибора. Это поможет предотвратить возможное негативное воздействие на здоровье людей и окружающую среду. За информацией о местонахождении ближайших пунктов сбора отработавших электротехнических устройств обращайтесь к местным властям.

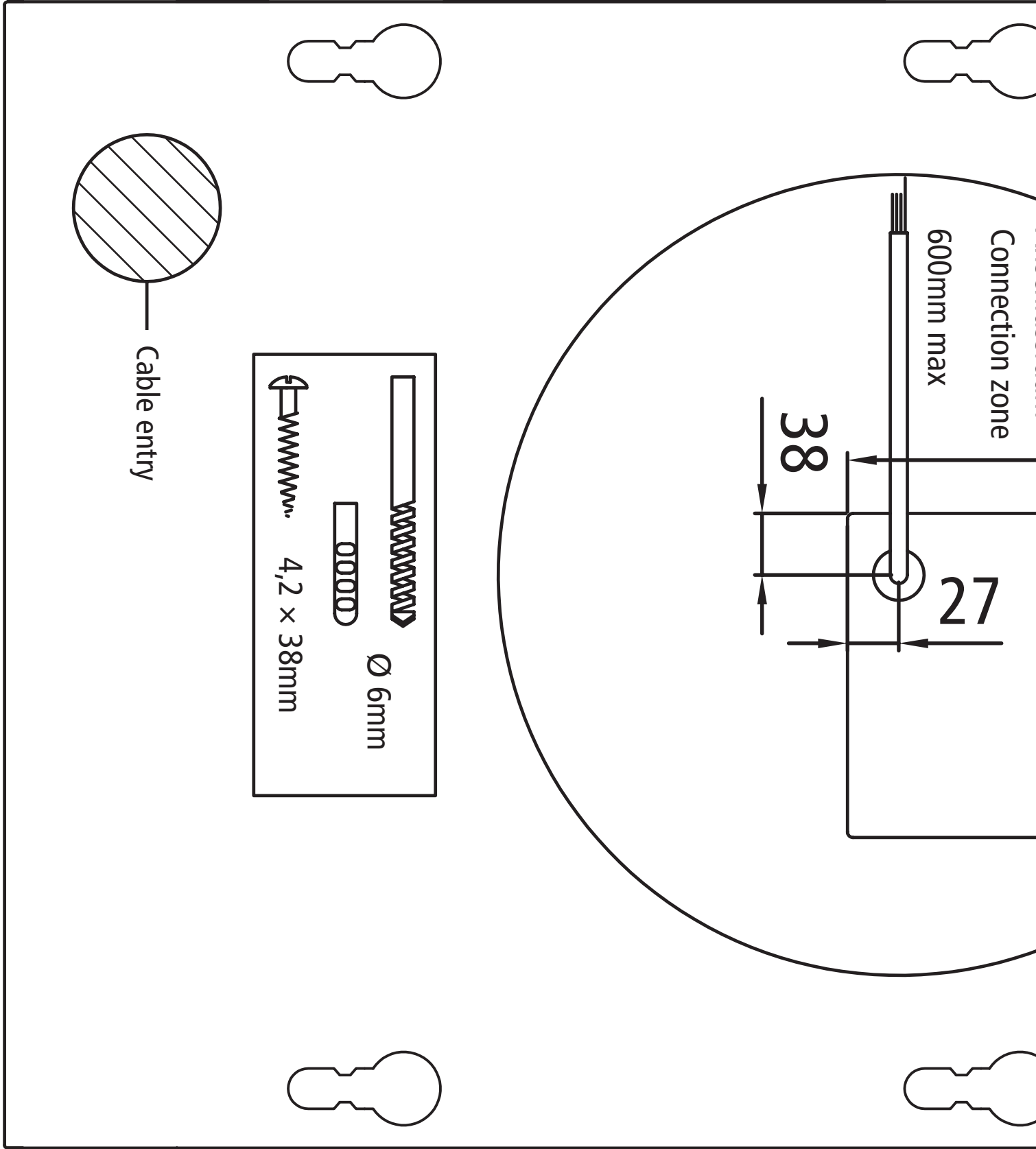
Корпоративным клиентам: По вопросам утилизации своего электротехнического оборудования связывайтесь с местным дилером или поставщиком.

Contents

EN

- 1. Overview13
- 2. Safety instructions14
- 3. Technical specifications.....15
- 4. Dimensions15
- 5. Typical installation.....16
- 6. Installation.....17
 - Installation site17
 - Mounting the appliance17
 - Installing the appliance.....17
- 7. Electrical connection18
 - Wiring diagram18
 - Structural prerequisites.....18
 - Electrical connection18
 - Electrical connection with pre-installed power cable.....18
 - Electrical installation to a permanent connection19
- 8. Initial operation.....20
 - Modification of factory preset outlet temperature.....20
- 9. Environment and recycling.....21

The alignment template is located on the pull-out pages in the middle of this manual.



Connection zone

600mm max

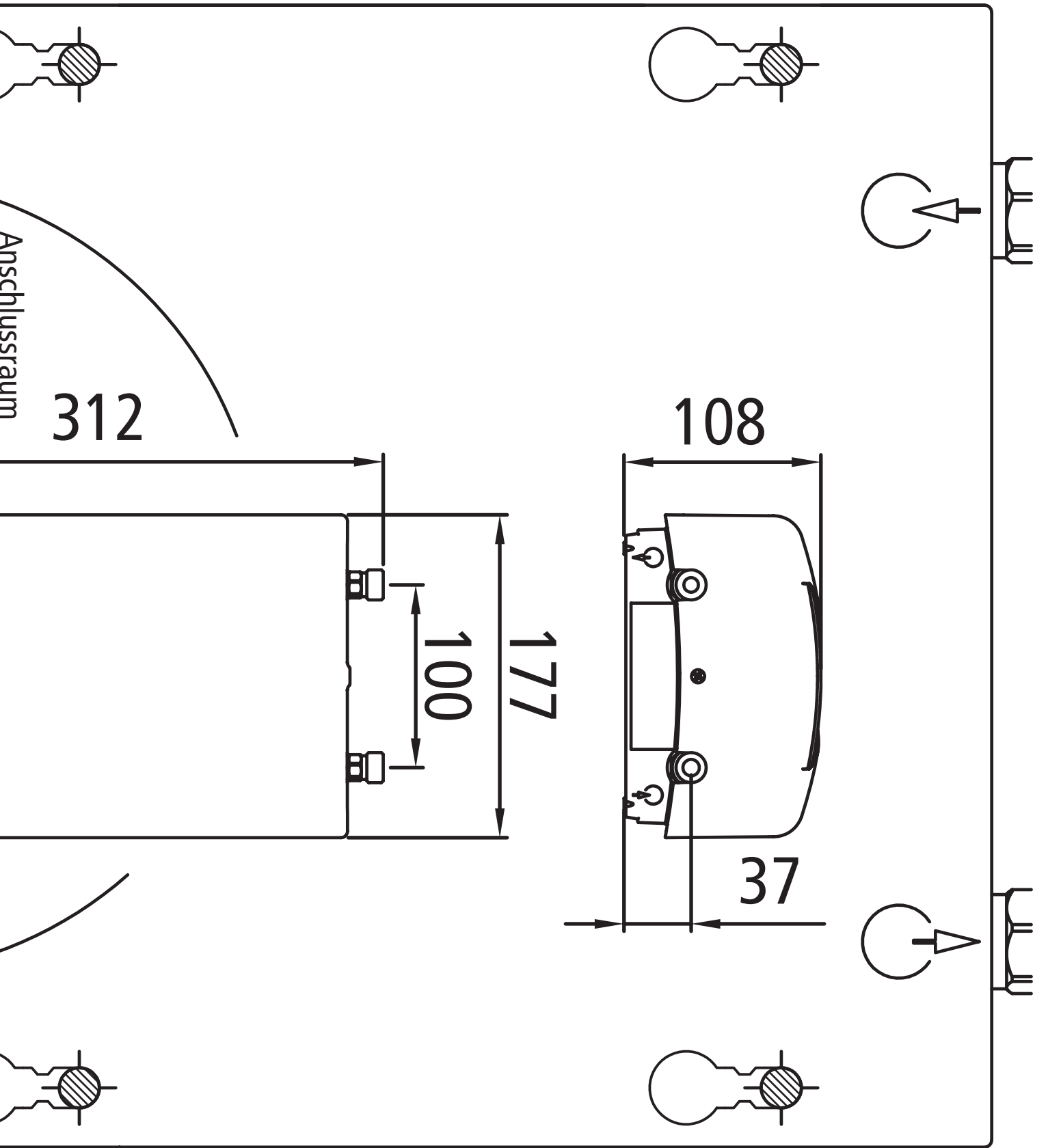
38

27

Ø 6mm

4,2 × 38mm

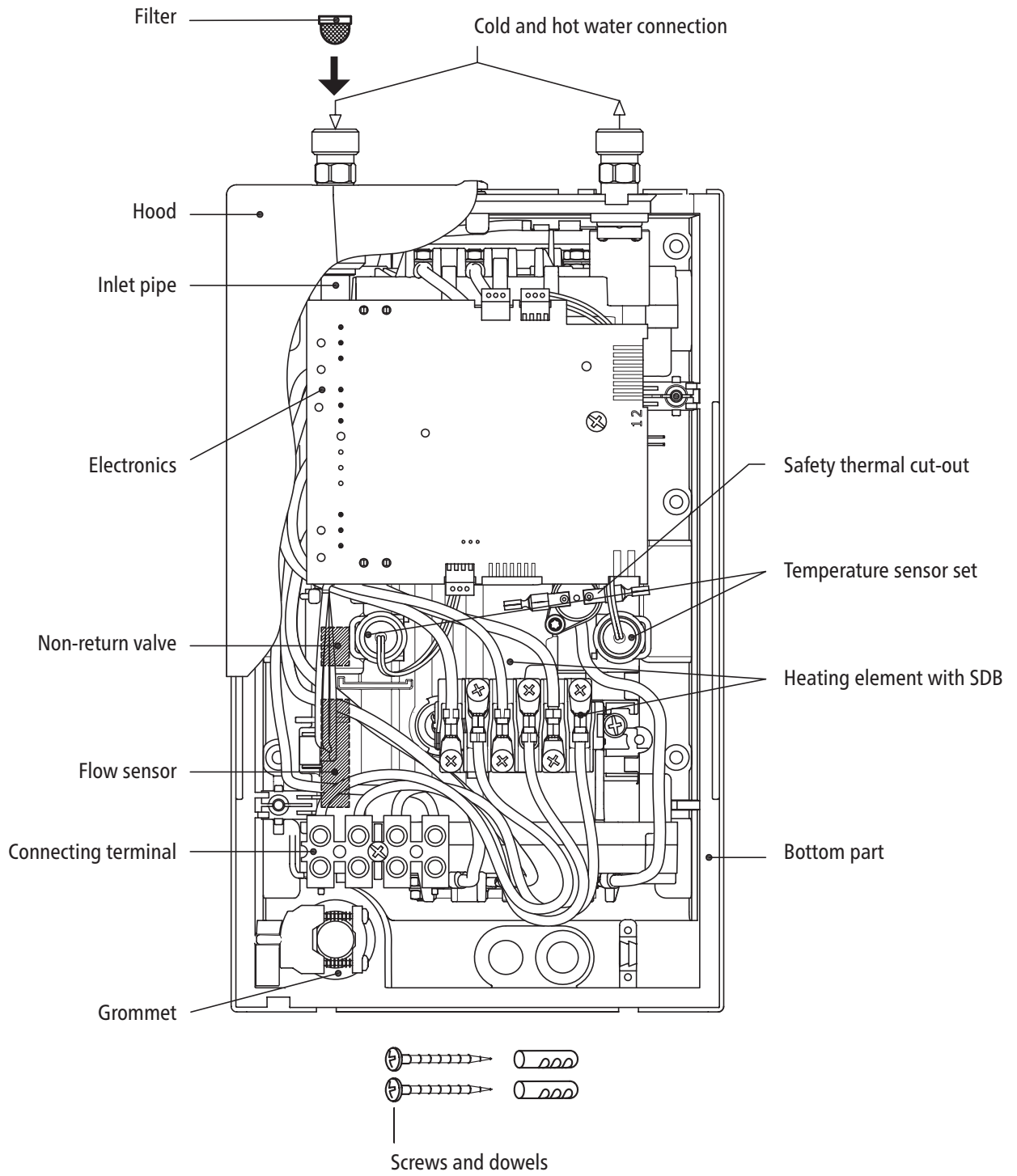
Cable entry



1. Overview

When ordering spare parts, please always specify the appliance model and serial number.

EN





2. Safety instructions






Please read these instructions carefully before installing or using the appliance! Keep the instructions handy with the appliance for future use!

Instruction manuals are intended for the specialist who is responsible for the installation of the appliance. Operation manuals are for the end user. The provided manuals correspond to the technical specifications of the appliance.

The latest version of the instructions can be found online at: www.clage.com/downloads

- Do not use the appliance until it has been correctly installed and unless it is in perfect working order.
- Do not remove the front cover under any circumstances before switching off the mains electrical supply to the unit.
- Never make technical modifications, either to the appliance itself or the electrical leads and water pipes.
- The appliance must be earthed at all times.
- Pay attention to the fact that water temperatures in excess of approx. 43 °C are perceived as hot, especially by children, and may cause a feeling of burning. Please note that the fittings and taps may be very hot when the appliance has been in use for some time.
- The appliance is only suitable for domestic use and similar applications inside closed rooms, and must only be used to heat incoming water from the mains supply.
- The appliance must never be exposed to frost.
- The values stated on the rating plate must be observed.
- In case of malfunction, disconnect the fuses immediately. In case of leaks, cut off the mains water supply instantly. Repairs must only be carried out by the customer service department or an authorised professional.
- This appliance can be used by children aged 3 years and above and persons with reduced physical, sensory or mental capabilities or lack of experience and knowledge if they have been given supervision or instruction concerning use of the appliance in a safe way and understand the hazards involved. Children shall not play with the appliance. Cleaning and user maintenance shall not be performed by children without supervision.

3. Technical specifications

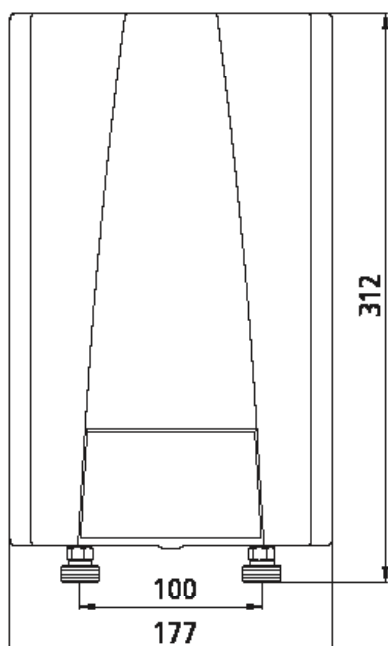
Model	CDX7-U BASITRONIC®	CDX11-U BASITRONIC®
Energy efficiency class	A *)	
Rated capacity (Rated current)	6,9kW / 10A	11 kW / 16 A
Electrical connection	3~ / PE 380..415V AC	
Min. required cable size	1,0 mm ²	1,5 mm ²
Hot water (l/min) max. at $\Delta t = 33$ K	3,0	4,8
Rated volume	0,3l	
Type	Pressure type 1.0 MPa (10 bar)	
Heating system	bare wire heating system IES®	
Required spec. water resistance @ 15°C Spec. electrical conductivity	$\geq 1000 \Omega\text{cm}$ $\leq 100 \text{ mS/m}$	
Inlet temperature	$\leq 30^\circ\text{C}$	
Flow rate to switch on – max. flow rate	2,0 – 4,0l/min ¹⁾	2,0 – 5,0l/min ¹⁾
Pressure loss	0,2 bar at 2,5l/min	1,3 bar at 9,0l/min ²⁾
Temperature choice	50°C (pre-set value 30 – 60°C)	
Water connection	G 3/8"	
Weight (when filled w. water)	2,7 kg	
VDE class of protection	I	
Type of protection / safety	   IP24 CE	

*) The declaration complies with the EU regulation No 812/2013

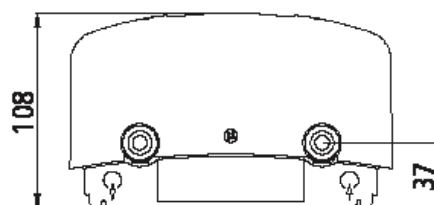
1) Flow rate limited to achieve optimum temperature rise

2) Without flow regulator

4. Dimensions



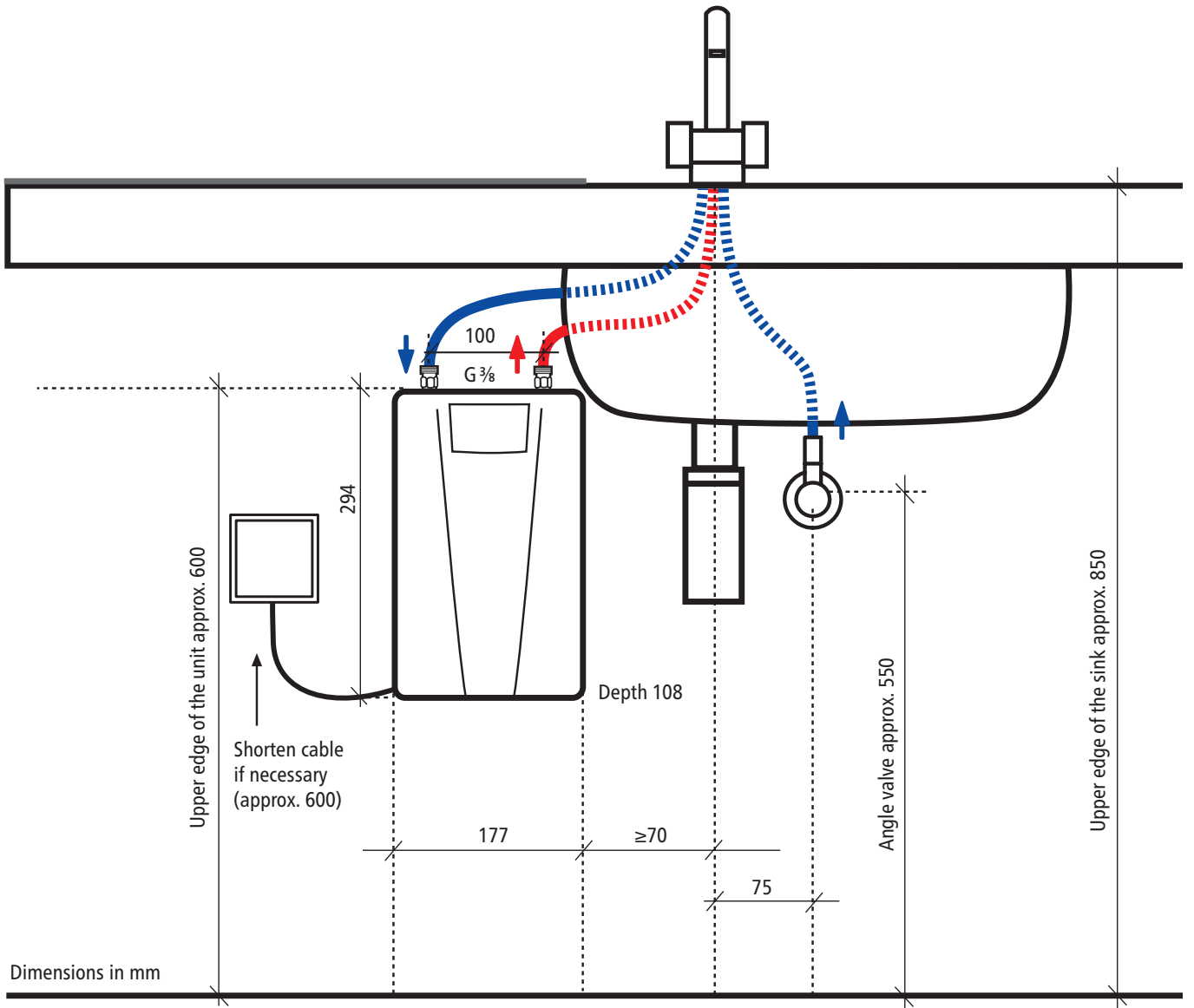
Maßangaben in mm



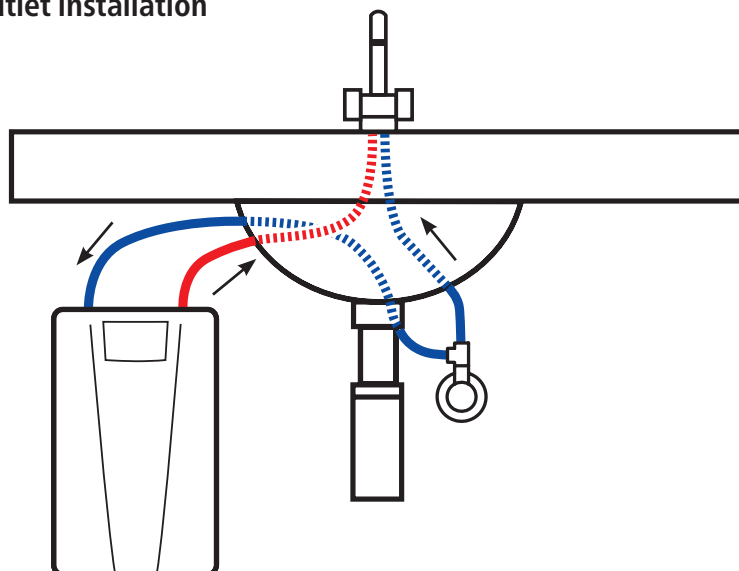
5. Typical installation

Example of an open-outlet installation with special tap

EN



Example of a closed-outlet installation



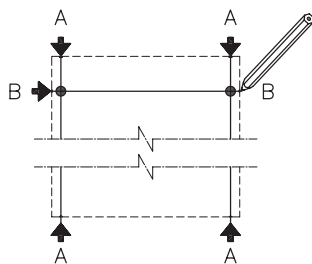
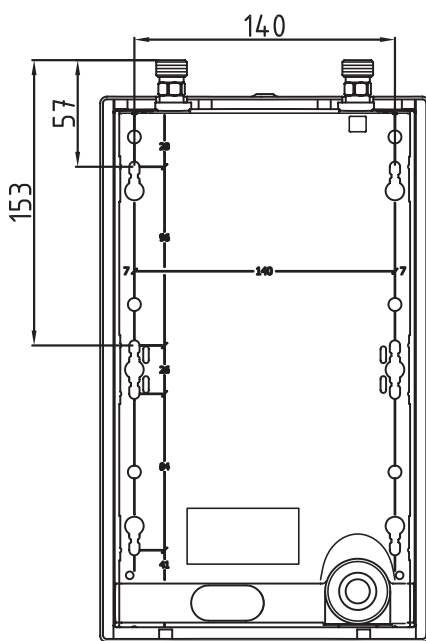
6. Installation

The following regulations must be observed:

- VDE 0100
- EN 806
- Installation must comply with all statutory regulations, as well as those of the local electricity and water supply companies.
- The rating plate and technical specifications
- Only intact and appropriate tools must be used

Installation site

- Appliance must only be installed in frost-free rooms. Never expose appliance to frost.
- The Appliance is designed for undersink installation and has to be installed with water connectors upward.
- The appliance complies with protection type IP 24.
- In order to avoid thermal losses, the distance between the instantaneous water heater and the tapping point should be as small as possible.
- For maintenance work, a shut-off valve should be installed in the supply line. The appliance must be accessible for maintenance work.
- Copper or steel connecting pipes may be used. Plastic pipes may only be used if they conform to DIN 16893, Series 2. The hot water pipes must be thermally insulated.
- The specific resistance of the water must be at least $1000 \Omega \text{cm}$ at 15°C . The specific resistance can be asked for with your water distribution company.

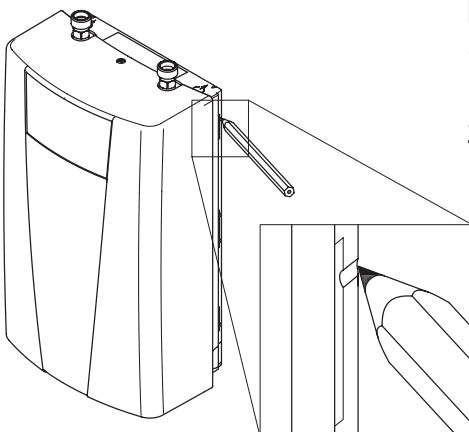


Mounting the appliance

1. Thoroughly rinse the water supply pipes before installation to remove soiling from the pipes.
2. Hold the appliance on the wall, and mark the drill lines at top and bottom, right and left, corresponding to the small notches at the edge of the appliance hood (see bottom figure). The alignment template (located on the pull-out pages in the middle of this manual) may be used for this purpose alternatively.
3. Connect the top and bottom marks vertically with each other (A-A).
4. Connect the right and left marks horizontally with each other (B-B).
5. The intersections of these lines are the drill points.
6. Drill the holes using a 6 mm drill. Insert the included dowels and screws. The screws have to protrude 5 mm.
7. Hang up the appliance into the rear hanging openings until it clicks into place.

Installing the appliance

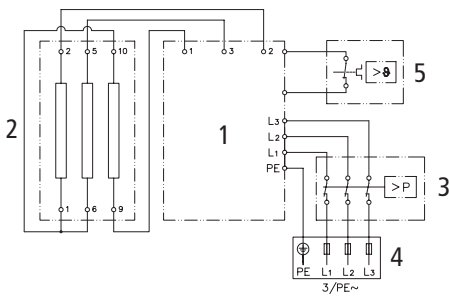
1. Attach the water connection pipes with to the appliance's water connection. Use the $\frac{3}{8}$ inch seals.
2. Open and close the hot water tap until no more air emerges from the pipe and all air has been eliminated from the water heater.



7. Electrical connection

Wiring diagram

EN



- 1. Electronic circuitry
- 2. Heating element
- 3. Safety pressure cut-out
- 4. Terminal strip
- 5. Safety thermal cut-out



Only by a specialist!

Please observe:

- VDE 0100
- The installation must comply with current IEC and national local regulations or any particular regulations, specified by the local electricity supply company
- The rating plate and technical specifications
- The unit must be earthed!

Structural prerequisites

- The appliance must be installed via a permanent connection. Heater must be earthed! A maximum cable size must be observed: 6 mm².
- The electric wiring should not be injured. After mounting, the wiring must not be direct accessible.
- An all-pole disconnecting device (e.g. via fuses) with a contact opening width of at least 3 mm per pole should be provided at the installation end.
- To protect the appliance, a fuse element must be fitted with a tripping current commensurate with the nominal current of the appliance.

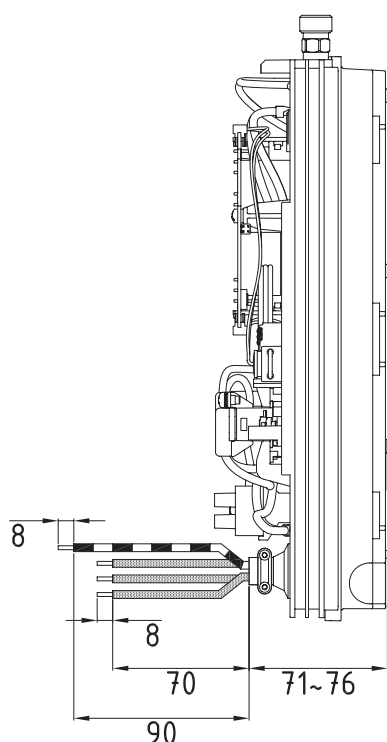
Electrical connection

Check that the power supply is switched off prior to electrical connection!

Electrical connection with pre-installed power cable

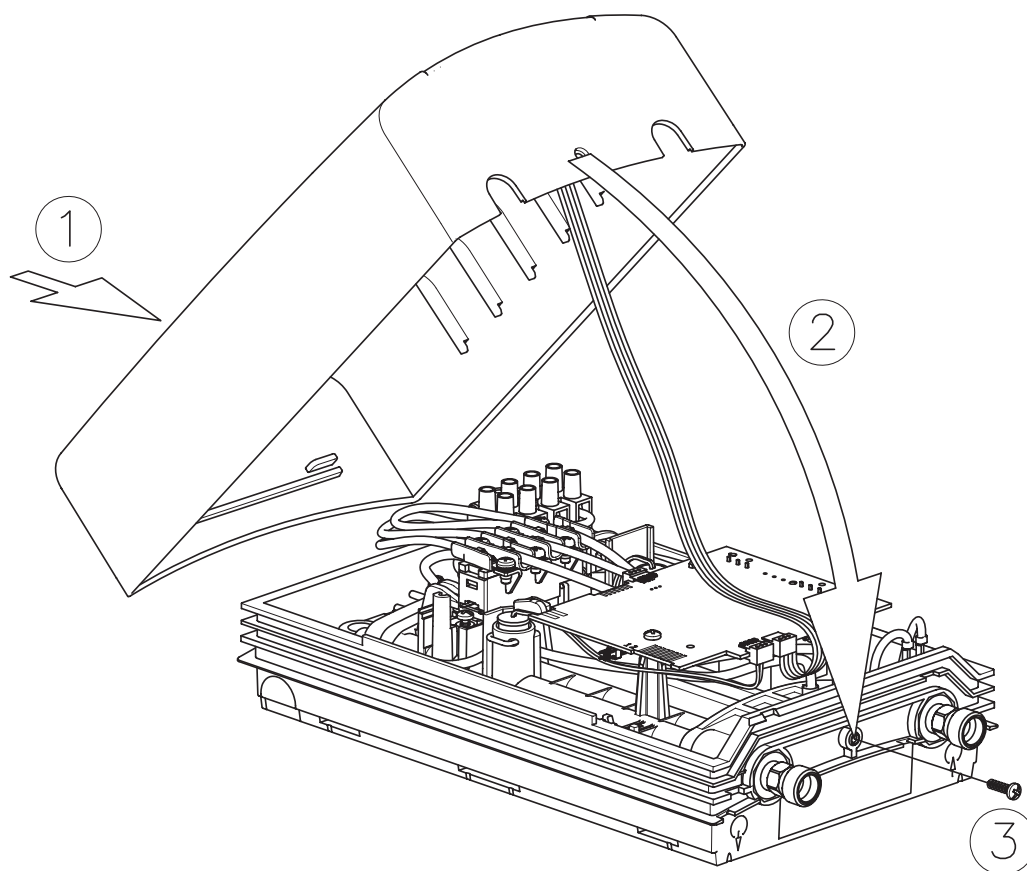
The appliance is to be connected with the pre-installed power cable to a terminal box. If necessary, use one of the three predetermined breaking points for the cable entry (at the right, left or bottom).

7. Electrical connection

**Alternative:****Electrical installation to a permanent connection**

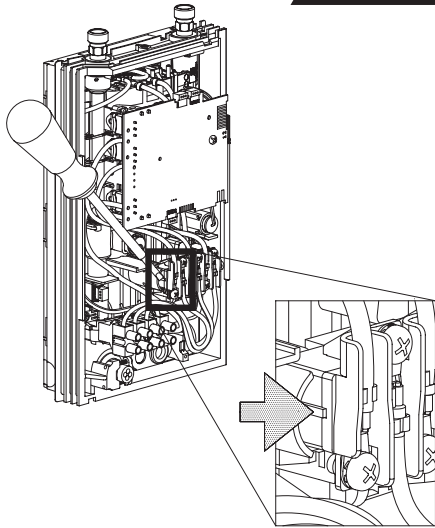
If, in case of particular local circumstances, connecting to a permanent connection is the only possibility, continue as follows.

1. Disassemble the pre-installed power cable.
2. Dismantle off the power cable so that you can insert the cable with the cladding through the water splash protection sleeve up to the cord grip into the appliance.
3. Lead the cable through the water splash protection sleeve into the appliance so that one can securely fix the cladding of the cable with the cord grip. If necessary, use one of the three predetermined breaking points for the cable entry (at the right, left or bottom). The protective sleeve prevents water from entering the appliance alongside the connection line. The protection sleeve has to be used!
4. Mount the cord grip. The cord grip must be used!
5. Strip the cables and plug them in the connecting terminals according to the wiring diagram. The appliance must be earthed.
6. After successful electrical connection, fit the hood of the unit. Make sure not to jam any cables between the appliance hood and the base part of the appliance.



8. Initial operation

EN



Before making the electrical connection, fill the mains and the appliance with water by carefully opening and closing the hot water tap in order to vent completely.

To ensure a maximum flow, remove any existing aerator from the faucet. Flush the warm and cold water pipes each at least for one minute.

After every draining (e.g. after work on the plumbing system or following repairs to the appliance), the heater must be re-vented in this way before starting it up again.

If the water heater cannot be put into operation, the temperature cut-out or the pressure cut-out may have tripped during transport. If necessary, reset the cut-out.

1. Switch on the power supply to the appliance. The heating element will be activated after approx. 10 - 30 seconds of water flow.
2. Open the hot water tap. Check the function of the appliance.
3. Explain the user how the instantaneous water heater works and hand over the operating instructions.
4. Fill in the guarantee registration card and send it to the CLAGE after sales service or use the online registration on our website www.clage.com.

Direction	Temperature increase
	—
	+

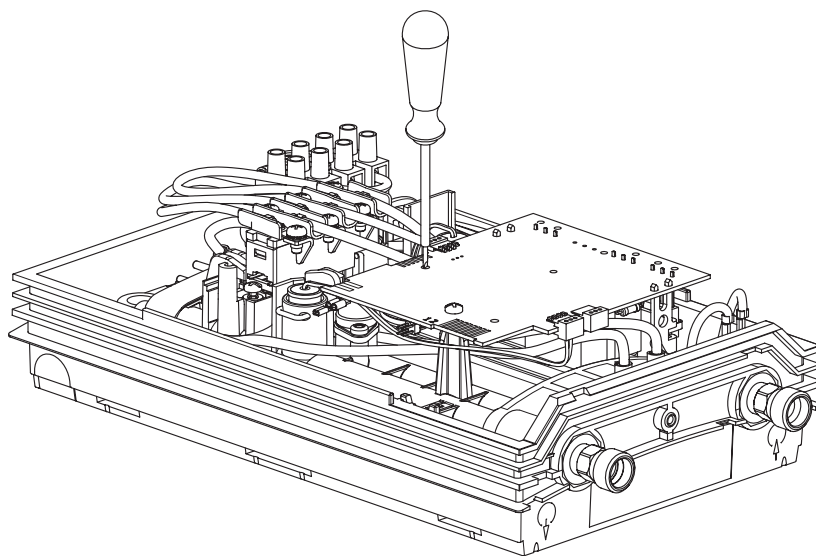
Modification of factory preset outlet temperature

The factory set hot water outlet temperature is 50 °C.

This factory setting can be modified within the range of approx. 30 °C to 60 °C by turning the readout potentiometer with an insulated slotted screwdriver (width approx. 2 mm).

The hot water outlet temperature will be decreased by clockwise rotation and increased by counterclockwise rotation.

Attention! The water heater's temperature must not be set over 55 °C, if it is connected to a shower.



9. Environment and recycling

Your product was manufactured from high-quality, reusable materials and components. Please respect in case of discarding that electrical devices should be disposed of separately from household waste at the end of their service life. Therefore, please take this device to a municipal collection point that accepts electronic scrap. Disposing it correctly will support environmental protection and will prevent any potential negative effects on human beings and the environment that could arise from inappropriate handling of these devices at the end of their service life. Please contact your local authority for further details of your nearest designated collection point or recycling site.

Business customers: If you wish to discard equipment, please contact your dealer or supplier for further information.

CLAGE GmbH

Германия
21337 Люнебург
Пирольвег 1–5

Тел: +49 4131 8901-0
Telefax: +49 4131 83200
E-Mail: service@clage.de
Internet: www.clage.de

Дистрибьютор в России:

ООО „Эко-проект“

129343, г. Москва,
ул. Уржумская, 4/2

Тел.: +7 495 7418510
Факс: +7 495 7418510
Эл. почта: info@clage-russia.ru
Интернет: www.clage-russia.ru



4 010436 256366

Сохраняем за собой право на технические изменения, изменения конструкции и возможные ошибки и пропуски. Subject to technical changes, design changes and errors.
9120-25636 10.17